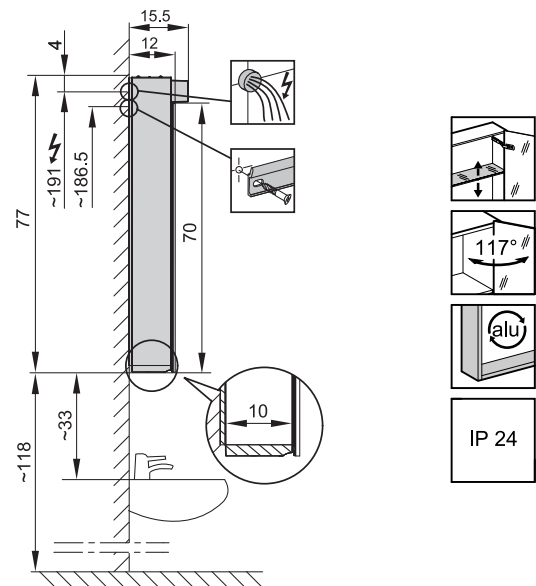
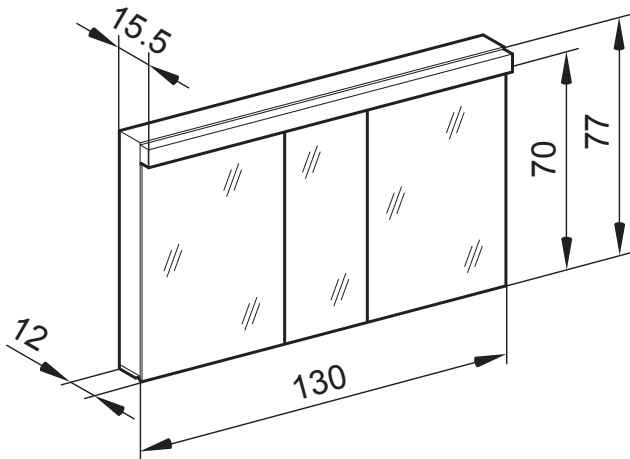


# LOWLINE

Artikel **621 258** Ausgabe **1-2012**  
 Article Edition  
 Articolo Edizione

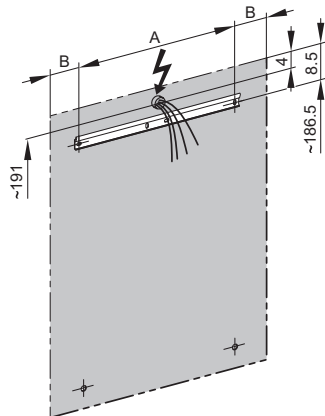
**Spiegelschrank LOW 130/3/FL**  
**Armoire-miroir LOW 130/3/FL**  
**Armadio specchio LOW 130/3/FL**

**151.130**  
 W. Schneider+Co AG, CH-8135 Langnau a.A.  
 www.wschneider.com, © 2008

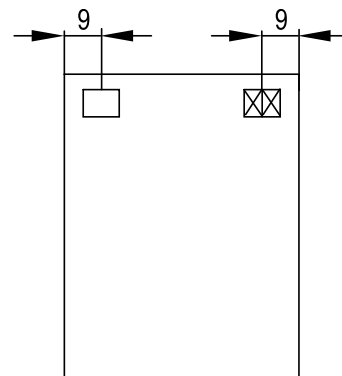


Montageschiene  
 Rail de suspension  
 Guida di montaggio

LOW/FL	A	B
50..	35	7.5
60..	35	12.5
90..	65	12.5
120..	95	12.5
130..	105	12.5



Position Steckdosen  
 Position prises de courant  
 Posizione prese di corrente



Die Massangaben in cm verstehen sich unter dem Vorbehalt der Werkstoleranzen, eventuell späterer Änderungen sowie weiterer Montagemöglichkeiten. Die Haftung für Folgen fehlerhafter oder unvollständiger Massangaben ist ausgeschlossen. (Art. 100 OR).

Les dimensions en cm s'entendent sous réserve des tolérances d'usine, d'éventuelles modifications ultérieures, de même que de nouvelles possibilités de montage. La responsabilité ne peut être engagée en cas de cotes manquantes ou erronées (CD art. 100).

Le dimensioni in cm s'intendono fatte salve le tolleranze di fabbricazione, le eventuali modifiche successive e le ulteriori alternative di montaggio. Si declina qualsiasi responsabilità per le conseguenze legate a dimensioni errate o incomplete (art. 100 CO).