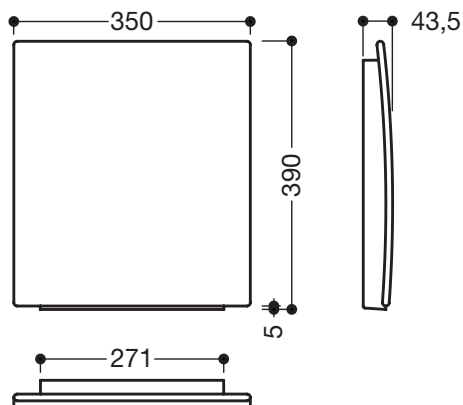


Rückenlehne 950.51.02090

- Rückenlehne für die HEWI Klappsitze 350, 450 und R 380 (950.51.2...)
- 350 mm breit, 390 mm hoch und 43,5 mm tief
- aus glasfaserverstärktem Polyamid in den Farben 98 (signalweiß) und 92 (anthrazitgrau)
- verdeckte Befestigung in Hinterschnitt
- leicht zu reinigen
- inkl. korrosionsfreiem HEWI Befestigungsmaterial



Abmessungen in mm



Farben

98	92
----	----

Technische Änderungen vorbehalten, 25.01.2014