

## **Glashalter Standmodell, BA14VC113**

---

|                     |                                 |
|---------------------|---------------------------------|
| Serie               | Universal Accessoires           |
| Typ                 | Glashalter und Doppelglashalter |
| Richner-Nr.         | 01615247                        |
| Sanitas-Troesch Nr. | 4133 552.501.000                |
| Team Nr.            | 511042.501.000                  |

## **Produktbeschreibung**

---

CHIC 14 Glashalter Standmodell, Klarglas

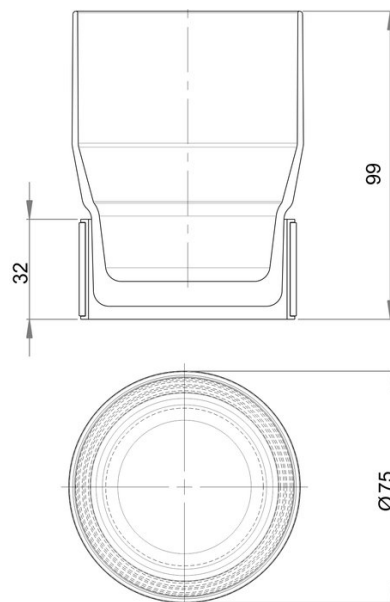
## **Produktabbildung**

---



## **Masszeichnung**

---



## **Pflegehinweise**

---

Finden Sie unter [bodenschatz.ch/de-ch/service/reinigung-pflege/](https://www.bodenschatz.ch/de-ch/service/reinigung-pflege/)

## **Ersatzteile & Zubehör**

---

|           |   |
|-----------|---|
| BA26XX801 | Klarklas  |
| BA26XX827 | Kunststoffeinlage zu Glas- Seifenhalter Standm. |