

LED
4000 K



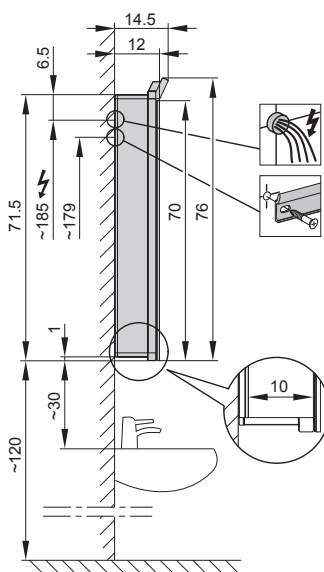
IP 24

Artikel 1. Ausgabe
Article **621 463** 1. Edition **1-2016**
Articolo 1. Edizione

Art. No **159.070** Mut.

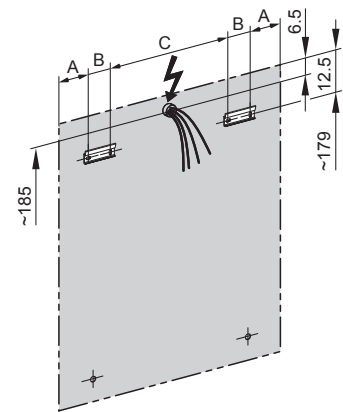
Spiegelschrank PAL 70/2/LED
Armoire-miroir PAL 70/2/LED
Armadio specchio PAL 70/2/LED

W. Schneider+Co AG, CH-8135 Langnau a.A.
www.wschneider.com © 2015

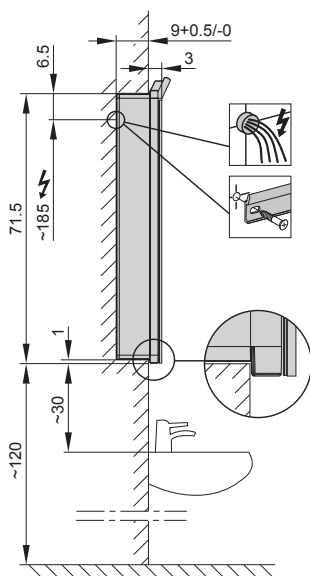


Aufputz-Montage
Pose en applique **AP**
Surface mounting

PAL/LED	A	B	C
50..	5	5	30
60..	5	5	40
70..	5	5	50
80..	5	5	60
90..	5	5	70
100..	5	5	80
120..	5	5	100
130..	5	5	110
150..	5	5	130

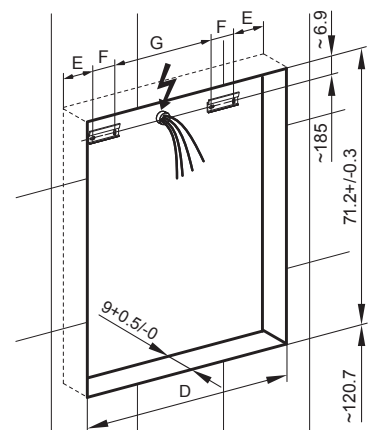


Montageschienen
Rails de suspension
Guide di montaggio



Unterputz-Montage
Pose en encastrement **UP**
Recessed mounting

PAL/LED/UP	D+/-0.3	E	F	G
50..	50	2.5	5	35
60..	60	2.5	5	45
70..	70	2.5	5	55
80..	80	2.5	5	65
90..	90	2.5	5	75
100..	100	2.5	5	85
120..	120	2.5	5	105
130..	130	2.5	5	115
150..	150	2.5	5	130



Montageschienen
Rails de suspension
Guide di montaggio

Die Massangaben in cm verstehen sich unter dem Vorbehalt der Werkstoleranzen, eventuell späterer Änderungen sowie weiterer Montagemöglichkeiten. Die Haftung für Folgen fehlerhafter oder unvollständiger Massangaben ist ausgeschlossen. (Art. 100 OR).

Les dimensions en cm s'entendent sous réserve des tolérances d'usine, d'éventuelles modifications ultérieures, de même que de nouvelles possibilités de montage. La responsabilité ne peut être engagée en cas de cotes manquantes ou erronées (CD art. 100).

Le dimensioni in cm s'intendono fatte salve le tolleranze di fabbricazione, le eventuali modifiche successive e le ulteriori alternative di montaggio. Si declina qualsiasi responsabilità per le conseguenze legate a dimensioni errate o incomplete (art. 100 CO).