

## Focus M41

### Einhebel-Küchenmischer 260, 1jet

Oberflächen: **Chrom** Artikelnummer: **31820000**



#### Beschreibung

##### Merkmale

- Griff rechts oder links positionierbar, abhängig von der Installation des Grundkörpers
- ComfortZone 260
- Schwenkbereich einstellbar in 3 Stufen auf 110°, 150° oder 360°
- Normalstrahl
- Maximale Durchflussmenge bei 3 bar: 12 l/min
- Keramikmischsystem
- G 3/8-Anschlusschläuche
- Temperaturbegrenzung einstellbar
- Geräuschgruppe: I
- Durchflussklasse: A
- SVGW 1401-6228
- P-IX 6993/IA

#### Artikeldetails

TEAM-Nr. 757669.501  
Preis exkl. MwSt. 277.00 CHF

#### Technologie



#### Designpreise



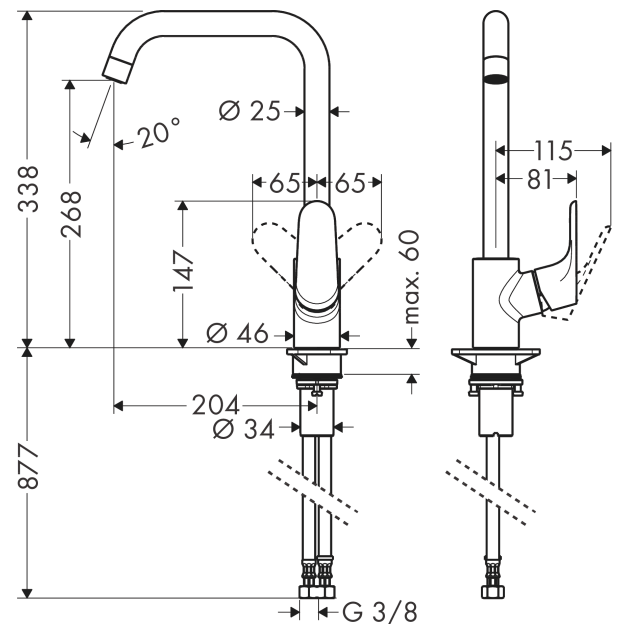
#### Zertifikate



#### Produktabbildung



#### Maßzeichnung



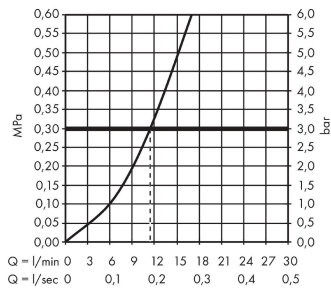
**Focus M41**

**Einhebel-Küchenmischer 260, 1jet**

Oberflächen: **Chrom** Artikelnummer: **31820000**



**Durchflussdiagramm**

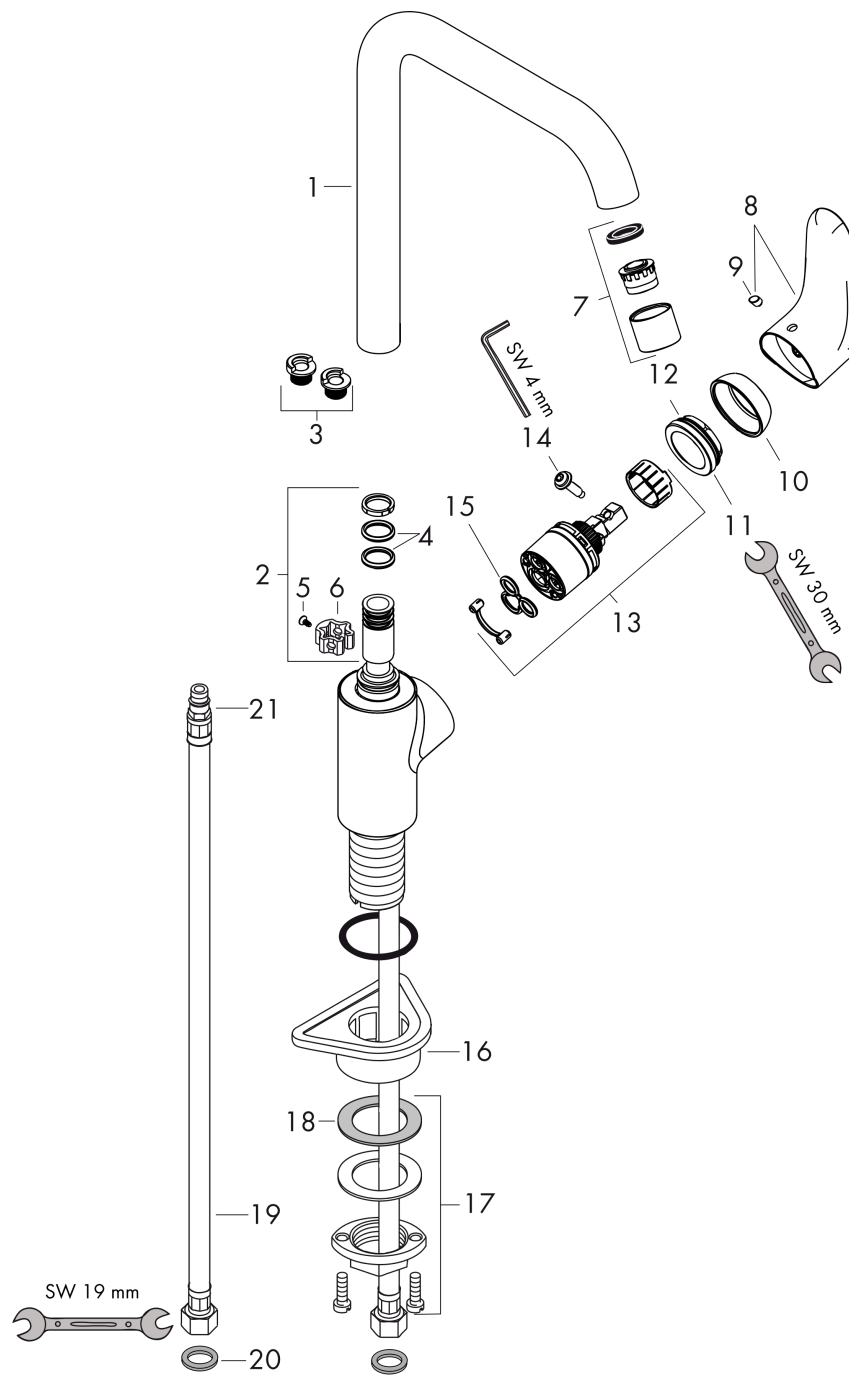


**Focus M41**  
**Einhebel-Küchenmischer 260, 1jet**  
 Oberflächen: **Chrom** Artikelnummer: **31820000**



Explosionszeichnung

Baujahr: >05/11



## Focus M41

Einhebel-Küchenmischer 260, 1jet

Oberflächen: **Chrom** Artikelnummer: **31820000**



### Ersatzteilliste

Baujahr: >05/11

Pos.	Beschreibung	Artikelnummer	Preis	VE
1	Auslauf kpl.	95822000	-	1
2	Dichtungsset	92646000	-	1
3	Anschlagring Set (110° / 150°)	98486000	-	1
4	O-Ring 14x2,5	98189000	-	1
5	Schraube	97662000	-	1
6	Axialring	97558000	-	1
7	Luftsprudler M22x1 (15 l/min)	95824000	-	1
8	Griff	98356000	-	1
9	Griffstopfen	96338000	-	1
10	Kappe	95498000	-	1
11	Mutter	97209000	-	1
12	O-Ring 32x2	98193000	-	1
13	Kartusche kpl.	92730000	-	1
14	Sicherungsschraube	95140000	-	1
15	Dichtung	95008000	-	1
16	Befestigungsteil	97523000	-	1
17	Schaftbefestigung kpl. (Ø 34)	95049000	-	1
18	Gleitring	97548000	-	1
19	Anschlusschlauch 900 mm M8x0,75 G3/8	98758000	-	1
20	Dichtungsset	95581000	-	1
21	O-Ring 7x1,5	98422000	-	1
a	Anschlagring Set (60° / 80°)	92259000	-	1