

## Focus M41

Einhebel-Küchenmischer 240, Ausziehbrause, 2jet  
 Oberflächen: **Chrom** Artikelnummer: **31815000**



### Beschreibung

#### Merkmale

- ComfortZone 240
- Schwenkbereich einstellbar in 2 Stufen auf 110° oder 150°
- Laminarstrahl, Brausestrahl
- Brausestrahl arretierbar, Strahlrückstellung durch Tastendruck
- MagFit magnetische Brausehalterung
- Quick-Connect Schlauch
- Maximale Durchflussmenge bei 3 bar: 10 l/min
- Keramikmischsystem
- G 3/8-Anschlusschläuche
- Temperaturbegrenzung einstellbar
- Rückflussverhinderer integriert
- Geräuschgruppe: I
- Durchflussklasse: O, O
- SVGW 1401-6228
- P-IX 28098/IOO

### Artikeldetails

TEAM-Nr. 757675.501  
 Preis exkl. MwSt. 395.00 CHF

### Technologie



### Designpreise



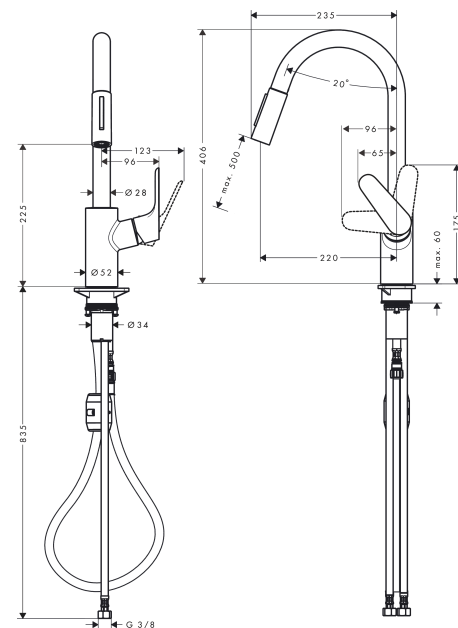
### Zertifikate



### Produktabbildung



### Maßzeichnung



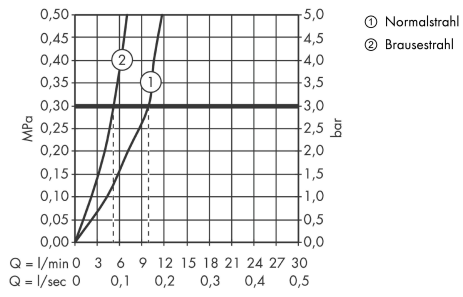
**Focus M41**

**Einhebel-Küchenmischer 240, Ausziehbrause, 2jet**

Oberflächen: **Chrom** Artikelnummer: **31815000**



**Durchflussdiagramm**

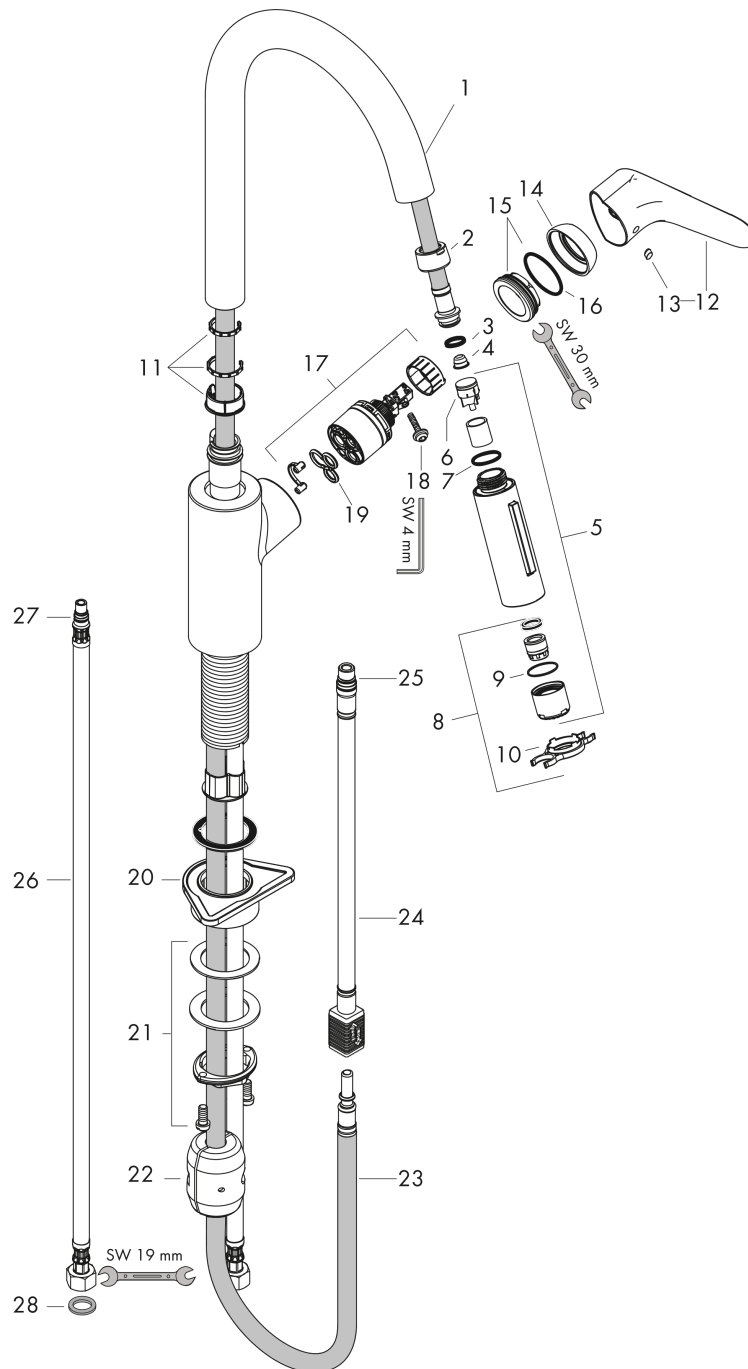


**Focus M41**  
**Einhebel-Küchenmischer 240, Ausziehbrause, 2jet**  
 Oberflächen: **Chrom** Artikelnummer: **31815000**



Explosionszeichnung

Baujahr: >08/19



**Focus M41****Einhebel-Küchenmischer 240, Ausziehbrause, 2jet**Oberflächen: **Chrom** Artikelnummer: **31815000****Ersatzteilliste**

Baujahr: &gt;08/19

| Pos. | Beschreibung                          | Artikelnummer | Preis | VE |
|------|---------------------------------------|---------------|-------|----|
| 1    | Auslauf kpl.                          | 95562000      | -     | 1  |
| 2    | Mutter                                | 92755000      | -     | 1  |
| 3    | O-Ring 11x2                           | 98127000      | -     | 1  |
| 4    | Sieb                                  | 97735000      | -     | 1  |
| 5    | Ausziehbrause                         | 98459000      | -     | 1  |
| 6    | Rückflußverhinderer-Set DW 15         | 97350000      | -     | 1  |
| 7    | O-Ring 18x1,5                         | 98231000      | -     | 1  |
| 8    | Strahlregler laminar M22x1 (15 l/min) | 95909000      | -     | 1  |
| 9    | O-Ring 20x1                           | 98140000      | -     | 1  |
| 10   | Serviceschlüssel                      | 95910000      | -     | 1  |
| 11   | Gleitring-Set                         | 93428000      | -     | 1  |
| 12   | Griff                                 | 98460000      | -     | 1  |
| 13   | Griffstopfen                          | 96338000      | -     | 1  |
| 14   | Kappe                                 | 95498000      | -     | 1  |
| 15   | Mutter                                | 97209000      | -     | 1  |
| 16   | O-Ring 32x2                           | 98193000      | -     | 1  |
| 17   | Kartusche kpl.                        | 92730000      | -     | 1  |
| 18   | Sicherungsschraube                    | 95140000      | -     | 1  |
| 19   | Dichtung                              | 95008000      | -     | 1  |
| 20   | Befestigungsteil                      | 97523000      | -     | 1  |
| 21   | Schaftbefestigung kpl. (spezial)      | 93253000      | -     | 1  |
| 22   | Gewicht                               | 92500000      | -     | 1  |
| 23   | Schlauch 1,50 m                       | 95507000      | -     | 1  |
| 24   | Anschlussschlauch 600 mm M10x1        | 95561000      | -     | 1  |
| 25   | O-Ring 8x1,75                         | 97827000      | -     | 1  |
| 26   | Anschlussschlauch 900 mm M8x0,75 G3/8 | 96316000      | -     | 1  |
| 27   | O-Ring 7x1,5                          | 98422000      | -     | 1  |
| 28   | Dichtungsset                          | 95581000      | -     | 1  |