

Talis

Einhebel-Waschtischmischer 210 mit Schwenkauslauf und Push-Open Ablaufgarnitur

Oberflächen: **Chrom** Artikelnummer: **32082000**



Beschreibung

Merkmale

- besteht aus: Einhebel-Waschtischmischer, Ablaufgarnitur
- ComfortZone 210
- Ausladung 154 mm
- Schwenkbereich 120°
- Strahlart: Normalstrahl
- Maximale Durchflussmenge bei 3 bar: 5 l/min
- Keramikmischsystem
- Temperaturbegrenzung einstellbar
- Material Ablaufventil: Metall
- unten am Grundkörper (nicht für Waschschüsseln geeignet)
- Geräuschgruppe: I
- Durchflussklasse: O
- Push-Open Ablaufventil G 1 ¼
- SVGW 1212-6112
- P-IX 28137/IO

Artikeldetails

ST-Nr.	6416351.501
TEAM-Nr.	757820.501
Preis exkl. MwSt.	385.00 CHF

Technologie



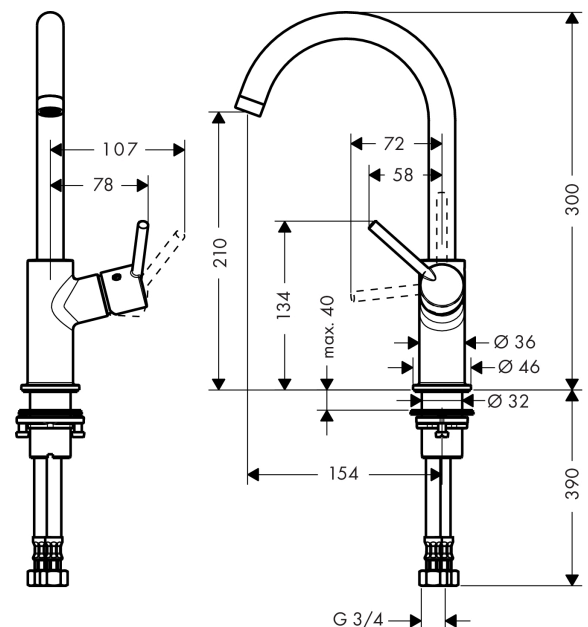
Zertifikate



Produktabbildung



Maßzeichnung



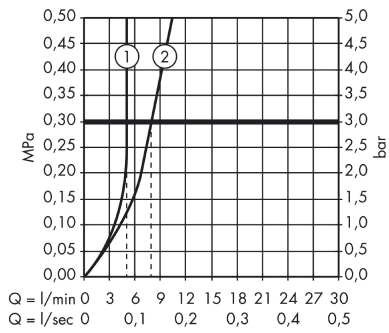
Talis

Einhebel-Waschtismischer 210 mit Schwenkauslauf und Push-Open Ablaufgarnitur

Oberflächen: **Chrom** Artikelnummer: **32082000**



Durchflussdiagramm



Talis

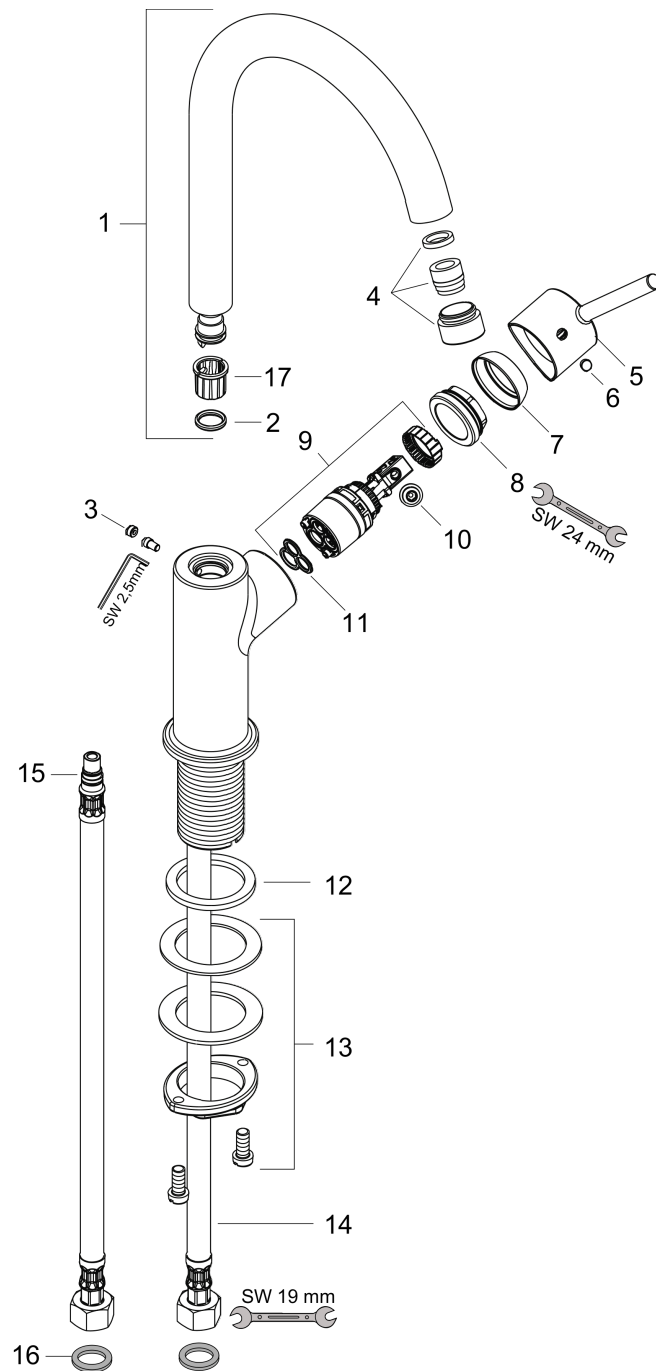
Einhebel-Waschtismischer 210 mit Schwenkauslauf und Push-Open Ablaufgar­nitur

Oberflächen: **Chrom** Artikelnummer: **32082000**



Explosionszeichnung

Baujahr: >10/09



Talis

Einhebel-Waschtischmischer 210 mit Schwenkauslauf und Push-Open Ablaufgarnitur

Oberflächen: **Chrom** Artikelnummer: **32082000**



Ersatzteilliste

Baujahr: >10/09

Pos.	Beschreibung	Artikelnummer	Preis	VE
1	Auslauf kpl.	95494000	-	1
2	O-Ring 11x2	98127000	-	1
3	Griffstopfen	95181000	-	1
4	Luftsprudler M18x1 (5 l/min)	95387000	-	1
5	Griff	95495000	-	1
6	Griffstopfen	96338000	-	1
7	Kappe	95493000	-	1
8	Mutter	95178000	-	1
9	Kartusche kpl.	97685000	-	1
10	Sicherungsschraube	95140000	-	1
11	Dichtung	98865000	-	1
12	Flachdichtung	98749000	-	1
13	Schaftbefestigung kpl. (Ø 32)	13961000	-	1
14	Anschlussschlauch 450 mm M8x0,75 G3/8	97206000	-	1
15	O-Ring 7x1,5	98422000	-	1
16	Dichtungsset	95581000	-	1
17	Gleitring	92849000	-	1
a	Schaftverlängerung 35 mm	13898000	-	1