

# LIVING CITY

## Waschtisch unterbaufähig

818437 000 104 1

818437 000 107 1

818437 000 109 1



### TECHNISCHE DATEN

Artikel-Nr.	818437 000 104 1 818437 000 107 1 818437 000 109 1
SGVSB / ST	Ausf. 104 – 211 078 / 2117 121 Ausf. 107 – 211 078 / 2117 135 Ausf. 109 – 211 078 / 2117 108
Zulassung	Qplus
Grösse	1000 x 460 mm
Beckeninnenmasse	ca. 950 x 300 mm
Ausführung	104 – 1 Hahnloch mittig, mit Überlauf 107 – 1 Hahnloch links und rechts, mit Überlauf 109 – ohne Hahnloch, mit Überlauf
Gewicht	26,5 kg

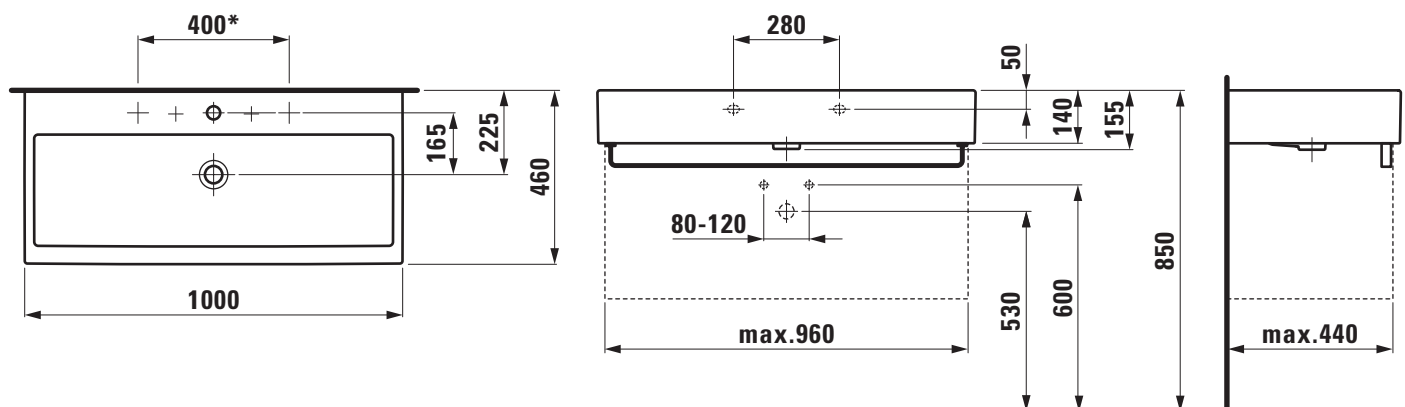
### TECHNISCHE DATEN

Zubehör exkl.	Handtuchhalter 1000 mm, Artikel-Nr. 895426 004 000 1
Montagematerial exkl.	Steinschrauben-Befestigungs-Set

### AUSSCHREIBUNGSTEXT

Waschtisch LIVING CITY aus Sanitärkeramik, unterbaufähig  
Grösse 1000 x 460 mm  
mit Überlauf  
Artikel-Nr. 818437 000 104 1, 818437 000 107 1, 818437 000 109 1,  
Farben siehe Farbtabelle

### TECHNISCHE ZEICHNUNGEN / M 1 : 20



\* = nur Ausf. 107