

Waschtisch unterbaufähig / schneidbar

818431 000 104 1

818431 000 109 1



TECHNISCHE DATEN

Artikel-Nr.	818431 000 104 1 818431 000 109 1
SGVSB / ST	Ausf. 104 – 211 209 / 2117 123 Ausf. 109 – 211 209 / 2117 110
Zulassung	Qplus
Grösse	1000 x 460 mm
Beckeninnenmasse	ca. 550 x 290 mm
Ausführung	104 – 1 Hahnloch mittig, mit Überlauf 109 – ohne Hahnloch, mit Überlauf Becken rechts, Ablagefläche links schneidbar bis 700 mm
Gewicht	26,0 kg

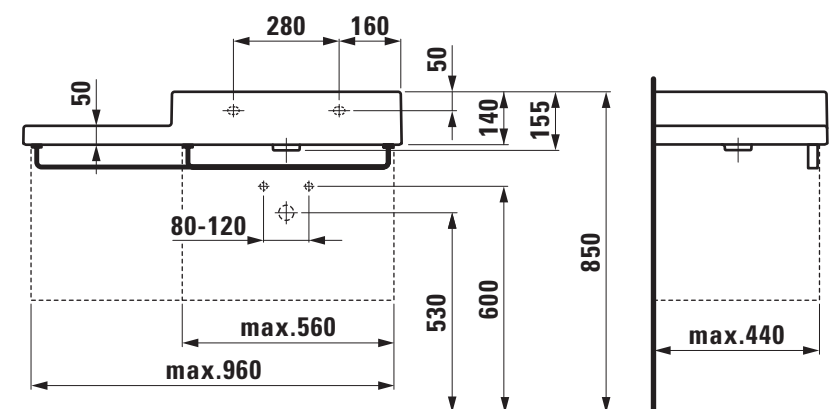
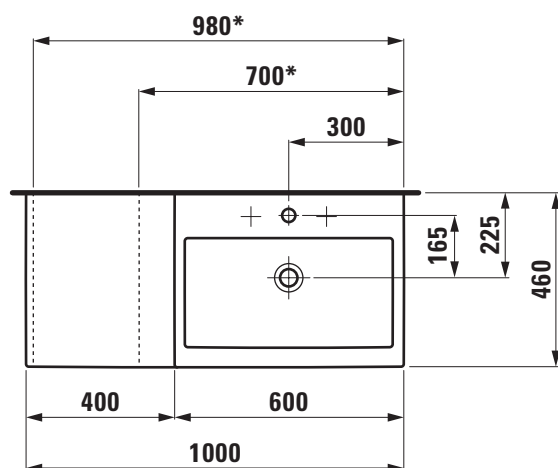
TECHNISCHE DATEN

Zubehör exkl.	Handtuchhalter 600 mm, Artikel-Nr. 895424 004 000 1 1000 mm, Artikel-Nr. 895426 004 000 1
Montagematerial exkl.	Steinschrauben-Befestigungs-Set

AUSSCHREIBUNGSTEXT

Waschtisch LIVING CITY aus Sanitärkeramik, unterbaufähig
Grösse 1000 x 460 mm
Becken rechts, Ablagefläche links schneidbar
mit Überlauf
Artikel-Nr. 818431 000 104 1, 818431 000 109 1, Farben siehe Farbtabelle

TECHNISCHE ZEICHNUNGEN / M 1 : 20



* = mindest Schnittmass