

TECHNISCHE INFORMATIONEN

Datenblatt LaPreva P2

Nennspannung	230 V (AC)
Netzfrequenz	50 Hz
Leistungsaufnahme Betrieb (max.)	1 400 W
Leistungsaufnahme Ferienprogramm	ca. 0,25 W
Schutzart	IPX4
Schutzklasse	I
Fließdruckbereich Wasser	0,1 bis 1 MPa oder 1 bis 10 bar
Querschnitt Wasseranschluss	3/8"
Gewicht inklusive Verpackung	ca. 43,8 kg
Nettogewicht	ca. 37,2 kg
Belastung Sitz und Deckel (max.)	150 kg
Lagertemperaturbereich	+1 bis +60 °C
Betriebstemperaturbereich	+5 bis +40 °C
Anzahl Druckstufen Dusche	7 Stufen
Anzahl Temperaturstufen Dusche	7 Stufen
Duschkauer Einstellbereich	15 bis 25 s
Spülmenge	optimiert für 3l und 6l
Werkstoff WC-Sitz und -Deckel	Duroplast
WC-Schüssel	Keramik

Zulassungen/Normen

SVGW/LGA (EN 1717/13077), CE (Elektrische Sicherheit/EMV)

Ausstattung

Fernbedienung, Batterien, Geruchsfilter, Entkalkungsmittel, Ablaufstutzen, Spülstutzen, Befestigungs- und Anschlussmaterial, Kurzanleitung, Spritzschutz

Masseinheiten

V = Volt, Hz = Hertz, W = Watt, MPa = Megapascal, bar = Bar, " = Zoll, kg = Kilogramm, °C = Grad Celsius, s = Sekunde, l = Liter

Änderungen vorbehalten

TECHNISCHE INFORMATIONEN

Montage-/Anschlussvarianten LaPreva P2

Masse

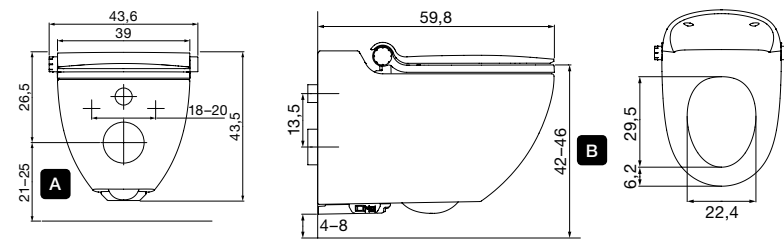
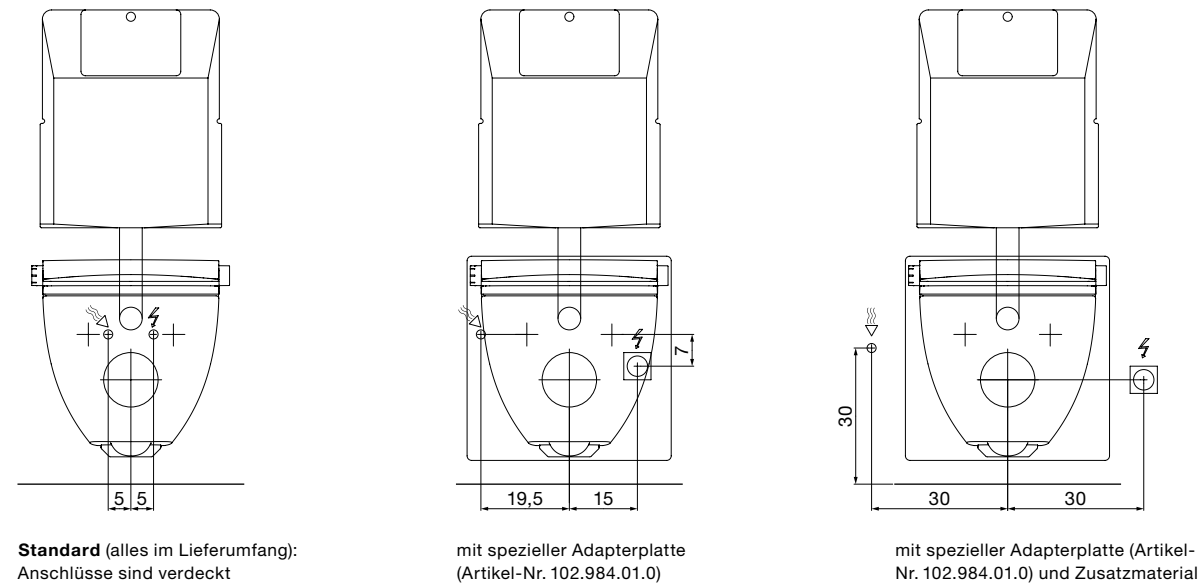


Tabelle Sitzhöhe

Ablaufhöhe A	Sitzhöhe B
21 cm	42 cm
22 cm	43 cm
23 cm	44 cm
24 cm	45 cm
25 cm	46 cm

Platzierung der Medienanschlüsse für Unterputzspülkästen

Das LaPreva P2 kann mühelos mit handelsüblichen Wand-WC-Elementen kombiniert werden. Wasser- und Elektroanschluss werden dabei schon bauseits installiert.



Standard (alles im Lieferumfang):
Anschlüsse sind verdeckt

mit spezieller Adapterplatte
(Artikel-Nr. 102.984.01.0)

mit spezieller Adapterplatte (Artikel-Nr. 102.984.01.0) und Zusatzmaterial

Aufputzvarianten (sichtbare Spülkästen)

Wandhängend

- Neuinstallation oder nachträgliche Installation

Setzen Sie für den Ersatz eines Wand-WCs mit aufgesetztem Spülkasten durch ein LaPreva P2 ein im Sanitärfachhandel erhältliches, flaches Vorwandspülssystem für Dusch-WCs ein.



Bodenstehend

- Neuinstallation oder nachträgliche Installation

Setzen Sie für den Ersatz eines Stand-WCs mit aufgesetztem Spülkasten durch ein LaPreva P2 ein im Sanitärfachhandel erhältliches, flaches Vorwandspülssystem für Dusch-WCs mit entsprechendem Bodeneinlauf ein.



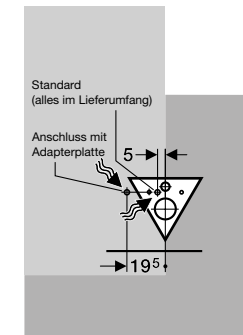
Unterputzvarianten (nicht sichtbare Spülkästen)

Mit Leerrohr für verdeckten Wasseranschluss (mit und ohne Adapterplatte)

- Neuinstallation oder nachträgliche Installation

Hinweiskleber

Prüfen Sie, ob ein Hinweiskleber für Leerrohre auf der Schutzplatte der Betätigungsplatte vorhanden ist. An den dort vermassten Positionen finden Sie ein Leerrohr für den Anschluss eines Dusch-WCs. Auf den Zeichnungen links sind die entsprechenden Platzierungen der Medienanschlüsse ersichtlich.



Standard (alles im Lieferumfang)

Für gängige Unterputzspülkästen mit Hinweiskleber (Leerrohr bei 5 cm, links aus der Mitte) ist ein Wasseranschlussset im Lieferumfang enthalten. Sollte es nicht passen, verwenden Sie bitte ein geeignetes Set aus dem Sanitärfachhandel.

Anschluss mit Adapterplatte

Für gängige Unterputzspülkästen mit Hinweiskleber (Leerrohr bei 19,5 cm, links aus der Mitte) ist ein Wasseranschlussset im Lieferumfang enthalten. Zusätzlich muss die LaPreva Adapterplatte (Artikel-Nr. 102.984.01.0) bestellt werden. Sollte sie nicht passen, verwenden Sie bitte ein geeignetes Set aus dem Sanitärfachhandel.

Stromanschluss

Platzieren Sie bereits in der Rohbauphase ein Elektro-leerrohr, gemäss Skizze links (Anschlüsse sind verdeckt; 5 cm, rechts aus der Mitte), um die Anschluss-situation für das LaPreva Dusch-WC zu optimieren.

Verdeckte Wasserleitung von Betätigungsplatte Geberit-Spülkasten auf Gerät

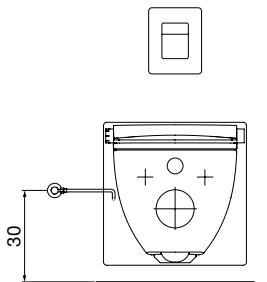
Verwenden Sie ein geeignetes Produkt aus dem Sanitär-fachhandel, um eine verdeckte Wasserleitung von einem Geberit-Spülkasten zum LaPreva Dusch-WC zu realisieren.

Ohne Leerrohr für sichtbaren Wasseranschluss

- Neuinstallation oder nachträgliche Installation

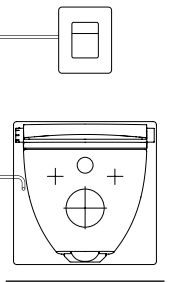
Anschluss von Eckventil, seitlich sichtbar

- LaPreva Adapterplatte (Artikel-Nr. 102.984.01.0)
- Anschlussset Wasser kurz (Artikel-Nr. 102.980.00.0)
- Restliches Material, bauseits (z. B. Eckventil)



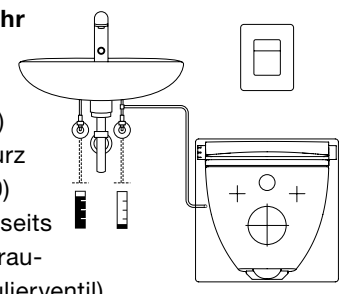
Anschluss mit Kupferrohr aus Betätigungsplatte von Spülkasten

- LaPreva Adapterplatte (Artikel-Nr. 102.984.01.0)
- Anschlussset Wasser kurz (Artikel-Nr. 102.980.00.0)
- Restliches Material, bauseits (z. B. Kupferrohr und Verschraubungen)



Anschluss mit Kupferrohr von Waschtisch

- LaPreva Adapterplatte (Artikel-Nr. 102.984.01.0)
- Anschlussset Wasser kurz (Artikel-Nr. 102.980.00.0)
- Restliches Material, bauseits (z. B. Kupferrohr, Verschraubungen und Doppelreguliventil)



Spülbogenanschluss an altem Unterputzspülkasten

Setzen Sie für den Anschluss des LaPreva P2 an einen Spülkasten mit alten Anschlussmassen (zwischen Mitte Ablauf und Mitte Spülanschluss 15 cm) eine im Sanitär-fachhandel erhältliche, etagierte Einlaufmanschette (Spülröhr) ein. Zusätzlich muss die LaPreva Adapterplatte (Artikel-Nr. 102.984.01.0) bestellt werden.