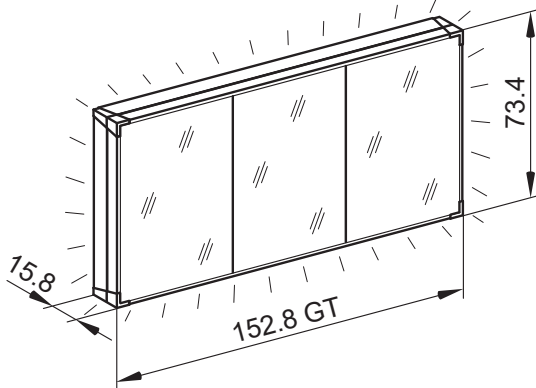


A-line

Schneider
my swiss mirror



LED
2000 -
6500 K



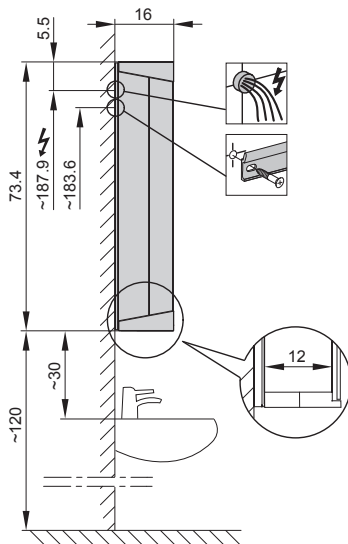
IP 24

Artikel 1. Ausgabe
Article **621 383** 1. Edition **01-2019**
Articolo 1. Edizione

Art. No **166.151.01.50** Mut.

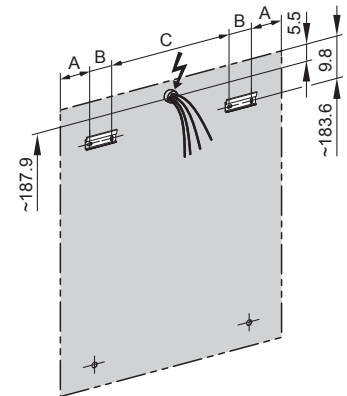
Spiegelschrank A15 150/3/GT/LED
Armoire-miroir A15 150/3/GT/LED
Armadio specchio A15 150/3/GT/LED

W. Schneider+Co AG, CH-8135 Langnau a.A.
www.wschneider.com © 2018

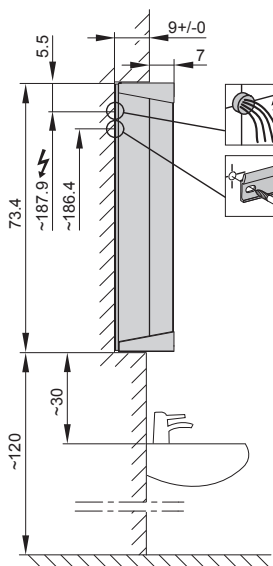


Aufputz-Montage **AP**
Pose en applique
Surface mounting

A15/LED/AP	A	B	C
50..	(11.9)	5	19
60..	(11.9)	5	29
70..	(11.9)	5	39
80..	(11.9)	5	49
90..	(11.9)	5	59
100..	(11.9)	5	69
120..	(11.9)	5	89
130..	(11.9)	5	99
150..	(11.9)	5	119
180..	(11.9)	5	149

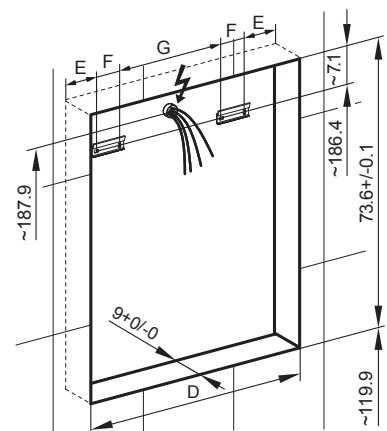


Montageschienen
Rails de suspension
Guide di montaggio



Unterputz-Montage **UP**
Pose en encastrement
Recessed mounting

A15/LED/UP	D+/-0.1	E	F	G
50..	53	(4.2)	5	34.6
60..	63	(4.2)	5	44.6
70..	73	(4.2)	5	54.6
80..	83	(4.2)	5	64.6
90..	93	(4.2)	5	74.6
100..	103	(4.2)	5	84.6
120..	123	(4.2)	5	104.6
130..	133	(4.2)	5	114.6
150..	153	(4.2)	5	134.6
180..	183	(4.2)	5	164.6



Die Massangaben in cm verstehen sich unter dem Vorbehalt der Werkstoleranzen, eventuell späterer Änderungen sowie weiterer Montagemöglichkeiten. Die Haftung für Folgen fehlerhafter oder unvollständiger Massangaben ist ausgeschlossen. (Art. 100 OR).

Les dimensions en cm s'entendent sous réserve des tolérances d'usine, d'éventuelles modifications ultérieures, de même que de nouvelles possibilités de montage. La responsabilité ne peut être engagée en cas de cotes manquantes ou erronées (CD art. 100).

Le dimensioni in cm s'intendono fatte salve le tolleranze di fabbricazione, le eventuali modifiche successive e le ulteriori alternative di montaggio. Si declina qualsiasi responsabilità per le conseguenze legate a dimensioni errate o incomplete (art. 100 CO).