

Seifenspender, BA56VC526

Serie	Lindo
Typ	Seifenhalter und Seifenspender
Farbe	Klarglas
Sanitas-Troesch Nr.	4133 746.501.000
Team Nr.	511585.501.000

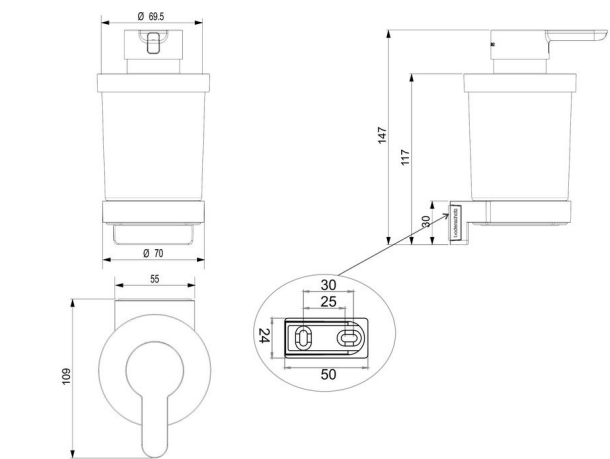
Produktbeschreibung

LINDO'19 Seifenspender, Klarglas

Produktabbildung



Masszeichnung



Pflegehinweise

Finden Sie unter [bodenschatz.ch/de-ch/service/reinigung-pflege/](https://www.bodenschatz.ch/de-ch/service/reinigung-pflege/)

Ersatzteile & Zubehör

BA56XX820	Wandflansch
BA57VC831	Pumpenkopf
BA57VC832	Spenderdrücker
BA57VC880	Schliessdeckel inkl. Dichtring und Pumpe
BA57XX500	Ersatz-Set Pumpe