

## WC-Papierhalter ohne Deckel, BA57VC150

Serie	Nia
Typ	WC-Papierhalter
Material	verchromt
Öffnung	Rechts
Sanitas-Troesch Nr.	4133 962.501.000
Team Nr.	511887.501.000

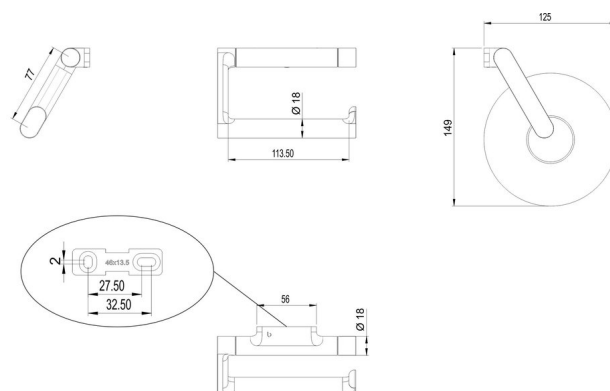
## Produktbeschreibung

NIA WC-Papierhalter ohne Deckel, links / rechts montierbar

## Produktabbildung



## Masszeichnung



## Pflegehinweise

Finden Sie unter [bodenschatz.ch/de-ch/service/reinigung-pflege/](https://bodenschatz.ch/de-ch/service/reinigung-pflege/)

## Ersatzteile & Zubehör

BA57VC871	Ablage
BA57XX822	Wandbefestigungsset

