

Seifenspender unzerbrechlich BPA frei, BA57VC127

| | |
|---------------------|--------------------------------|
| Serie | Nia |
| Typ | Seifenhalter und Seifenspender |
| Material | verchromt |
| Sanitas-Troesch Nr. | 4133 945.501.000 |
| Team Nr. | 511895.501.000 |

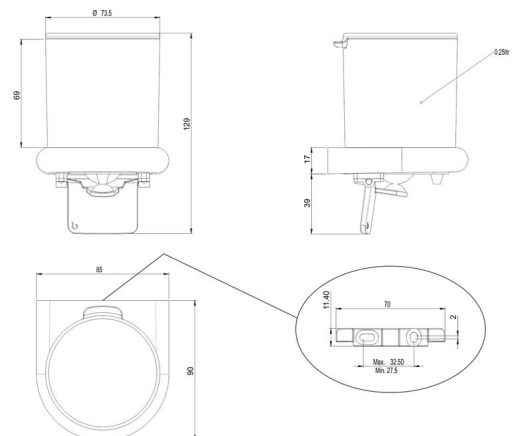
Produktbeschreibung

NIA Seifenspender Savonette Seifenspendergehäuse Tritan matt unzerbrechlich BPA frei

Produktabbildung



Masszeichnung



Pflegehinweise

Finden Sie unter bodenschatz.ch/de-ch/service/reinigung-pflege/

Ersatzteile & Zubehör

| | |
|-----------|--|
| BA40XX885 | Gummimembrane zu Seifenspender Savonette |
| BA57XX825 | Wandbefestigungsset |
| BA57XX880 | Deckel |
| BA58XX884 | Pumpwerk zu Seifenspender Savonette |

