

GRACELINE TW

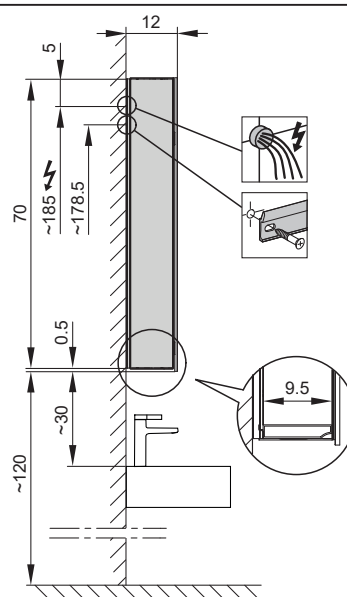
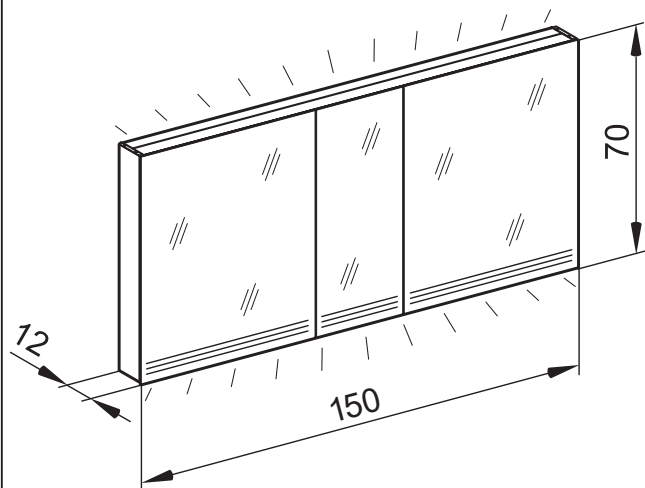
Schneider
my swiss mirror

Artikel 1. Ausgabe
Article **621 698** 1. Edition **01-2020**
Articolo 1. Edizione

Art. No **116.550** Mut.

Spiegelschrank GRL 150/3/TW
Armoire-miroir GRL 150/3/TW
Armadio specchio GRL 150/3/TW

W. Schneider+Co AG, CH-8135 Langnau a.A.
www.wschneider.com © 2019



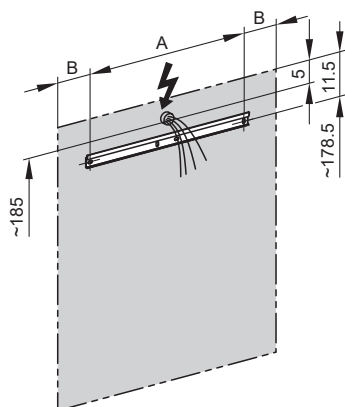
LED
2000 K -
6500 K



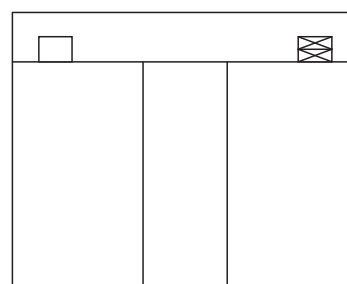
IP 44

Montageschiene
Rail de suspension
Guida di montaggio

GRL/TW	A	B
60..	35	12.25
70..	55	7.5
80..	55	12.25
90..	65	12.25
100..	65	17.25
120..	95	12.25
130..	95	17.25
140..	125	7.25
150..	125	12.5
180..	125	27.5



Position Steckdosen
Position prises de courant
Posizione prese di corrente



Die Massangaben in cm verstehen sich unter dem Vorbehalt der Werkstoleranzen, eventuell späterer Änderungen sowie weiterer Montagemöglichkeiten. Die Haftung für Folgen fehlerhafter oder unvollständiger Massangaben ist ausgeschlossen. (Art. 100 OR).

Les dimensions en cm s'entendent sous réserve des tolérances d'usine, d'éventuelles modifications ultérieures, de même que de nouvelles possibilités de montage. La responsabilité ne peut être engagée en cas de cotes manquantes ou erronées (CD art. 100).

Le dimensioni in cm s'intendono fatte salve le tolleranze di fabbricazione, le eventuali modifiche successive e le ulteriori alternative di montaggio. Si declina qualsiasi responsabilità per le conseguenze legate a dimensioni errate o incomplete (art. 100 CO).