

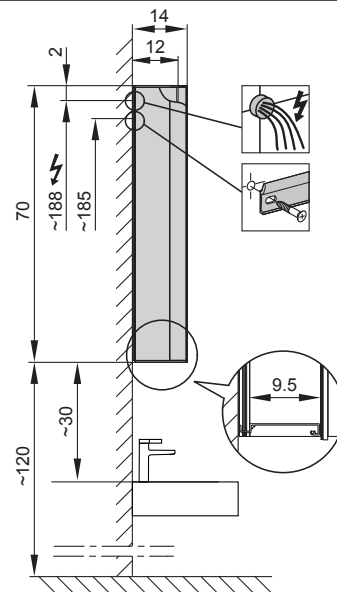
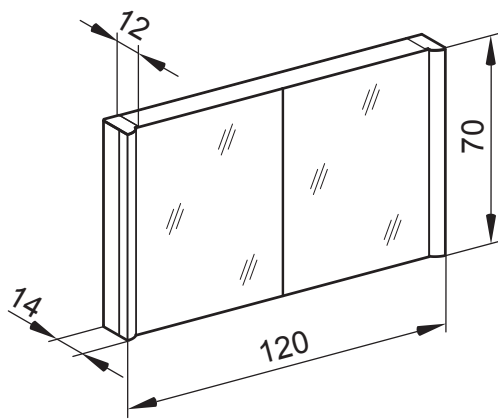
EASY Line Superior LED

Artikel 1. Ausgabe
 Article **621 433** 1. Edition **03-2020**
 Articolo 1. Edizione

Art. No **175.120** Mut.

Spiegelschrank ELS1 120/2/LED
Armoire-miroir ELS1 120/2/LED
Armadio specchio ELS1 120/2/LED

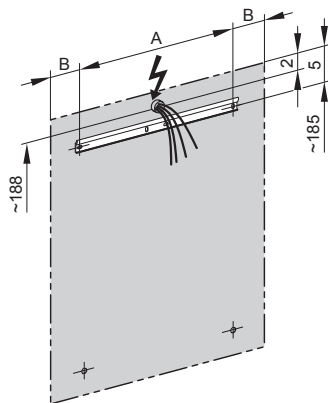
W. Schneider+Co AG, CH-8135 Langnau a.A.
 www.wschneider.com © 2020



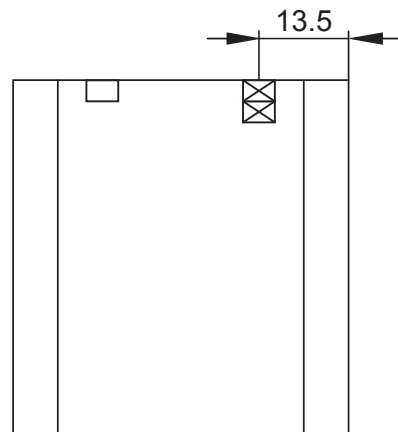
- LED**
4000 K
Optional
3000 K
-
-
-
- IP 44**

Montageschiene
 Rail de suspension
 Guida di montaggio

ELS 1	A	B
60..	35	~12.5
70..	55	~7.5
80..	55	~12.5
90..	65	~12.5
100..	75	~12.5
120..	95	~12.5
130..	105	~12.5



Position Steckdosen
 Position prises de courant
 Posizione prese di corrente



Die Massangaben in cm verstehen sich unter dem Vorbehalt der Werkstoleranzen, eventuell späterer Änderungen sowie weiterer Montagemöglichkeiten. Die Haftung für Folgen fehlerhafter oder unvollständiger Massangaben ist ausgeschlossen. (Art. 100 OR).

Les dimensions en cm s'entendent sous réserve des tolérances d'usine, d'éventuelles modifications ultérieures, de même que de nouvelles possibilités de montage. La responsabilité ne peut être engagée en cas de cotes manquantes ou erronées (CD art. 100).

Le dimensioni in cm s'intendono fatte salve le tolleranze di fabbricazione, le eventuali modifiche successive e le ulteriori alternative di montaggio. Si declina qualsiasi responsabilità per le conseguenze legate a dimensioni errate o incomplete (art. 100 CO).