

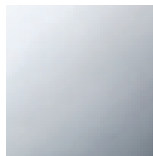
## Badewanne - VAIA

Wannen-Einhandbatterie mit Standrohr für freistehende Montage mit Schlauchbrausegarnitur -

Artikelnummer: 25 863 809-00



- Ausladung 281 mm
- Auslauf: runder luftangereicherter Strahl
- Schlauchbrausegarnitur: Normalstrahl
- Stabhandbrause mit Antikalk-System
- Brausehalter
- automatische Umstellung Wanne/Brause
- Höhe gesamt 1057 - 1127 mm
- Höhe Standrohr 565 - 635 mm
- Höhe bis Luftsprudler 925 - 995 mm
- Schubrosetten Ø 135 mm
- Metallbrauseschlauch 1250 mm mit integriertem Verdrehenschutz
- Durchfluss max. 24,6 l/min bei 3 bar Fließdruck
- Durchfluss Schlauchbrausegarnitur max. 6,8 l/min
- Armaturengruppe nach DIN 4109: 1
- Eigensicher gegen Rückfließen.



chrom

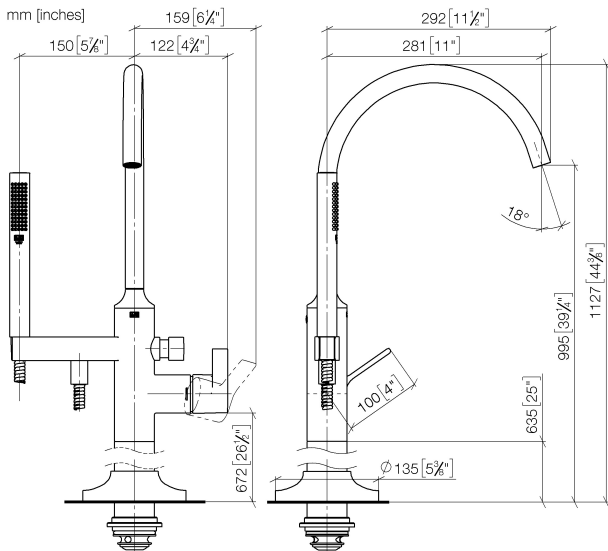
Zu diesem Artikel wird Zubehör benötigt.

**Badewanne - VAIA**

Wannen-Einhandbatterie mit Standrohr für freistehende Montage mit Schlauchbrausegarnitur -

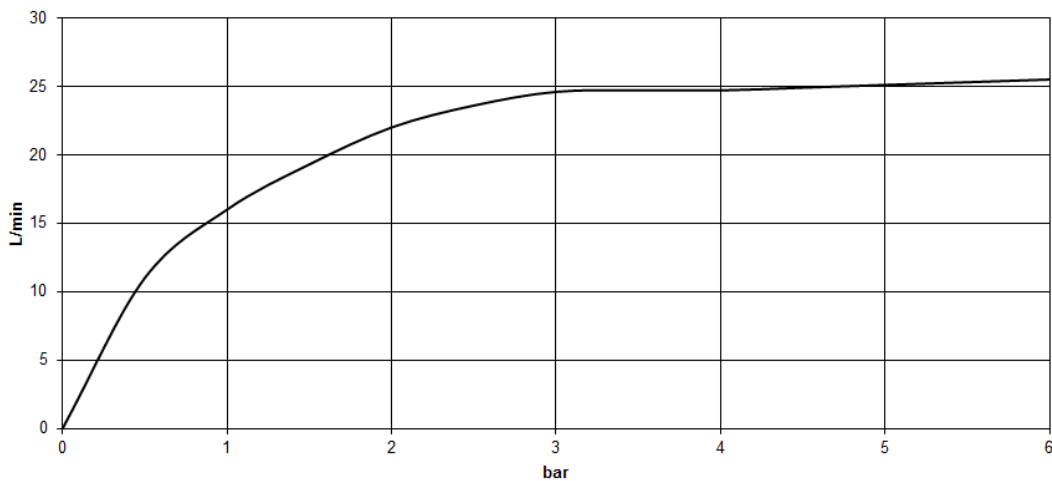
Artikelnummer: 25 863 809-00

**Maßzeichnung**



Alle Angaben in mm / inch = mm x 0,0394

**Durchflussdiagramm**





## Badewanne - VAIA

Wannen-Einhandbatterie mit Standrohr für freistehende Montage mit Schlauchbrausegarnitur -  
Artikelnummer: 25 863 809-00

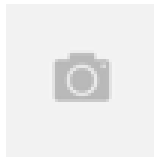
### Weitere Oberflächenvarianten



platin matt  
25 863 809-06



platin  
25 863 809-08



messing gebürstet  
25 863 809-28



Dark Platinum matt  
25 863 809-99

Weitere Oberflächen auf Anfrage (x-tra Service)



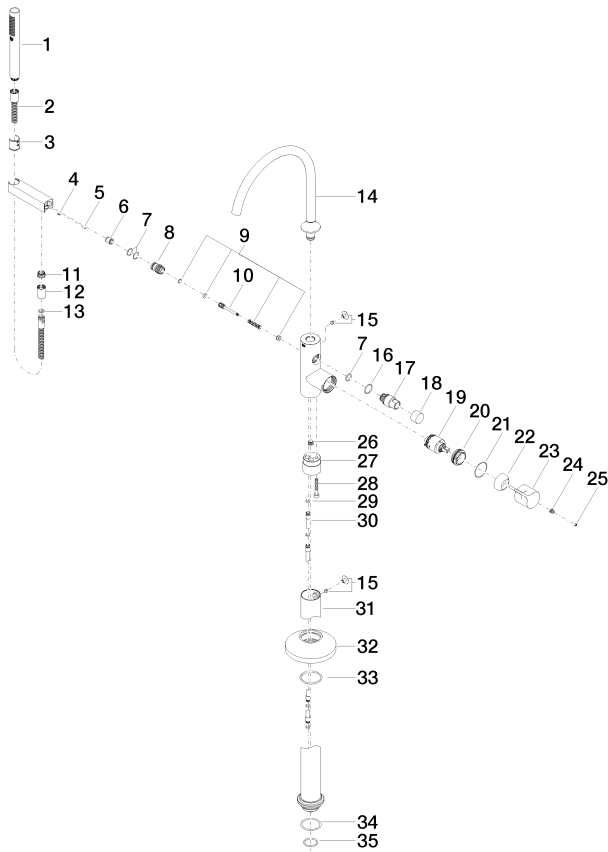
35 945 970 90  
UP-Bodenbefestigung -

### Ersatzteilstückliste

Badewanne - VAIA

Wannen-Einhandbatterie mit Standrohr für freistehende Montage mit Schlauchbrausegarnitur -

Artikelnummer: 25 863 809-00



Nr.	Artikelnummer	Benennung	Verbaumenge
1	28 013 979-00 0010	Stabhandbrause 6,8 l/min - chrom	1
2	09 30 02 072-00	Metall-Brauseschlauch 1/2" x 3/8" x 1250 mm - chrom	1
3	09 18 40 118 90	Huelse	1
4	09 31 11 058 90	Stift	1
5	09 31 11 040 90	Stift	1
6	09 23 01 141 90	Rueckflussverhinderer	1
7	09 14 10 010 90	Dichtung	3
8	09 24 03 153 20-00	Nippel	1
9	90 16 02 023 00 90	Feder	1
10	09 31 09 102 20-00	Zugstange	1
11	09 24 03 069 90	Nippel	1
12	09 21 02 069-00	Haube	1
13	09 14 20 026 90	Dichtung	1
14	90 28 22 327 00-00	Auslauf	1
15	04 31 20 036 00 90	Stopfen	2
16	09 14 10 112 90	Dichtung	1
17	09 21 34 081 20-00	Nippel	1
18	09 20 88 002-00	Griff	1
19	90 15 05 039 00 90	Kartusche	1
20	09 24 04 298 90	Mutter	1
21	09 14 10 037 90	Dichtung	1
22	09 28 30 036-00	Haube	1
23	09 20 80 022-00	Griff	1
24	09 31 11 030 90	Stift	1
25	90 31 20 087 00-00	Stopfen	1
26	04 31 20 039 10 90	Stopfen	1
27	09 24 03 152 20-00	Adapter	1
28	09 30 30 111 90	Schraube	1
29	09 14 10 139 90	Dichtung	2
30	04 28 22 025 00 90	Anschluss	2
31	04 28 22 030 00-00	Rohr	1
32	09 27 80 022-00	Rosette	1
33	09 14 10 129 90	Dichtung	1
34	09 14 10 084 90	Dichtung	1
35	09 14 10 018 90	Dichtung	1