

Badewanne - Madison

Handbrause - chrom

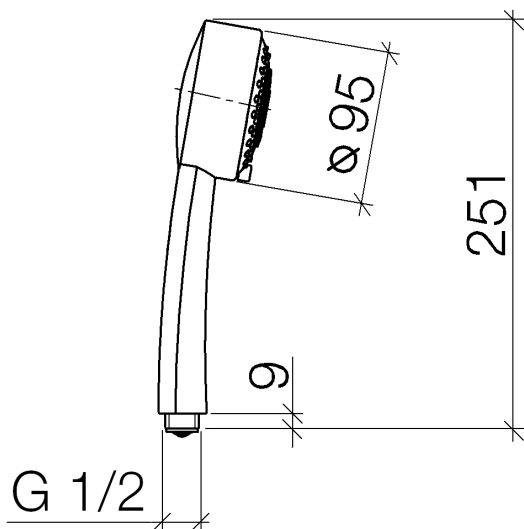
Artikelnummer: 28 002 978-00

- Dreifach verstellbar: Normalstrahl, Softstrahl, Massagestrahl
- mit Antikalk-System
- Brausekopf \varnothing 95 mm
- Anschluss 1/2"
- Durchfluss max. 9 l/min
- Armaturengruppe nach DIN 4109: 1
- Eigensicher gegen Rückfließen.
- Passt zu Madison



chrom

Maßzeichnung

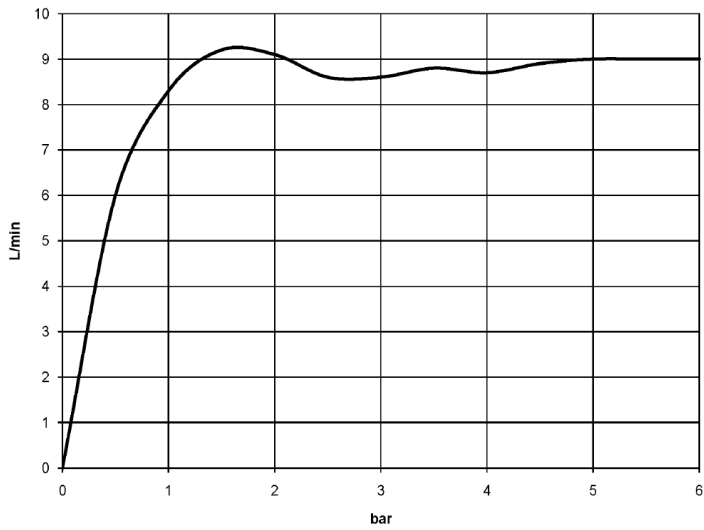


Alle Angaben in mm / inch = mm x 0,0394



Badewanne - Madison
Handbrause - chrom
Artikelnummer: 28 002 978-00

Durchflussdiagramm



Badewanne - Madison
Handbrause - chrom
Artikelnummer: 28 002 978-00

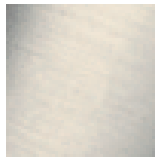
Weitere Oberflächenvarianten



chrom
28 002 978-00 0010



platin matt
28 002 978-06



platin matt
28 002 978-06 0010



platin
28 002 978-08



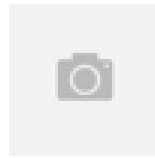
platin
28 002 978-08 0010



messing
28 002 978-09



messing
28 002 978-09 0010



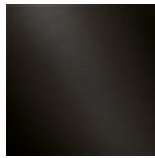
messing gebürstet
28 002 978-28 0010



messing gebürstet
28 002 978-28



Dark Platin matt
28 002 978-99



Dark Platin matt
28 002 978-99 0010

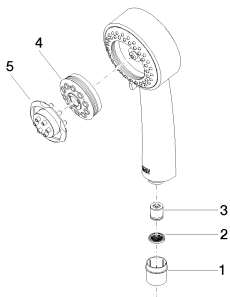
Weitere Oberflächen auf Anfrage (x-tra Service)

Badewanne - Madison

Handbrause - chrom

Artikelnummer: 28 002 978-00

Ersatzteilstückliste



Nr.	Artikelnummer	Benennung	Verbaumenge
1	09 21 02 115 90	Kappe	1
2	09 23 01 039 90	Sieb	1
3	09 23 01 077 90	Durchflussbegrenzer	1
4	04 12 11 071 00 90	Brause	1
5	09 30 09 022 90	Schlüssel	1