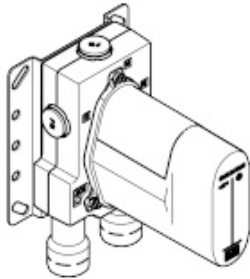
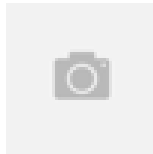


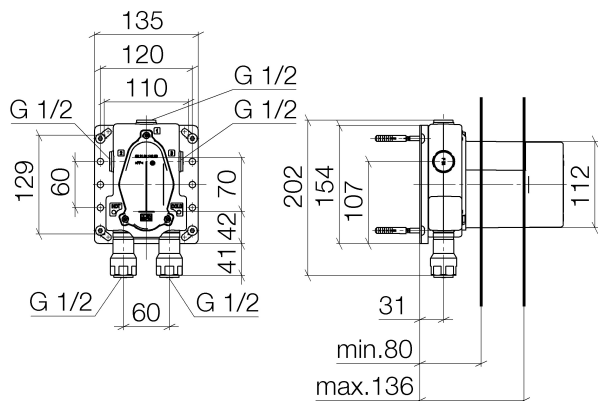
Dusche - UP-Produkte
UP-Thermostat mit Vorabspernung -
Artikelnummer: 35 428 970 90



- Vorabspernung
- bleifrei, entzinkungsbeständig
- 2x Rückflussverhinderer
- 2x Anschluss 1/2" IG (kalt/warm), DN 15
- 3x Abgang IG 1/2"
- Rohbau-Schutzhauben
- Wasserschutz-Manschette
- Schall- und Wärmedämmung
- Stichmaß 70 mm
- xGRID tauglich (bei Verwendung der Montageschiene + 10 mm Einbautiefe)
- Armaturengruppe nach DIN 4109: 1
- Nur mit den Endmontagebausätzen 36 427 SSS-FF kombinierbar.
- Nur mit den Endmontagebausätzen 36 428 SSS-FF kombinierbar.



Maßzeichnung

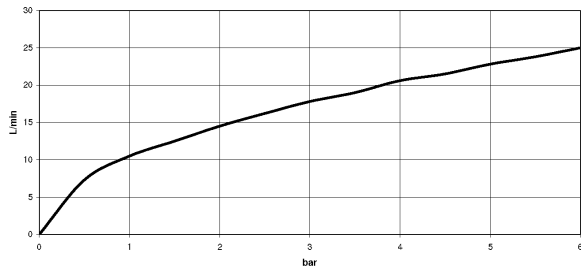




Dusche - UP-Produkte
UP-Thermostat mit Vorabsperung -
Artikelnummer: 35 428 970 90

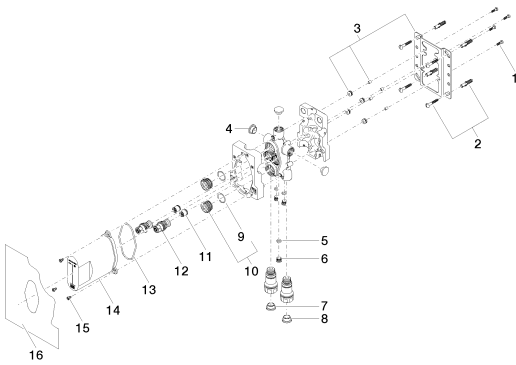
Alle Angaben in mm / inch = mm x 0,0394

Durchflussdiagramm



Dusche - UP-Produkte
 UP-Thermostat mit Vorabspernung -
 Artikelnummer: 35 428 970 90

Ersatzteilstückliste



| Nr. | Artikelnummer | Benennung | Verbaumenge |
|-----|--------------------|-----------------------|-------------|
| 1 | 09 30 30 171 90 | Schraube | 4 |
| 2 | 04 30 31 024 01 90 | Befestigungssatz | 2 |
| 3 | 04 17 20 127 00 90 | Halter | 1 |
| 4 | 09 31 20 092 90 | Stopfen | 4 |
| 5 | 09 14 10 139 90 | Dichtung | 3 |
| 6 | 04 31 20 039 10 90 | Stopfen | 3 |
| 7 | 09 31 20 093 90 | Stopfen | 1 |
| 8 | 09 31 20 094 90 | Stopfen | 1 |
| 9 | 09 14 10 112 90 | Dichtung | 2 |
| 10 | 04 30 11 149 00 90 | Stopfen | 2 |
| 11 | 09 23 01 040 90 | Rueckflussverhinderer | 2 |
| 12 | 04 29 05 031 01 90 | Einsatz | 2 |
| 13 | 09 14 10 512 90 | Dichtung | 1 |
| 14 | 04 21 02 146 00 90 | Kappe | 1 |
| 15 | 09 30 30 112 90 | Schraube | 3 |
| 16 | 04 14 03 080 00 90 | Dichtungssatz | 1 |