

**SYNC Einhebelmischer Pull-down mit Brausefunktion - Chrom gebürstet
(Edelstahl-Look)**

SYNC

33 875 895



- Ausladung 240 mm
- schwenkbarer Auslauf 360°
- Laminar- und Brausestrahl
- Armaturenhöhe 420 mm
- Höhe bis Laminarstrahlregler 240 mm
- Bohrungsdurchmesser 35 mm
- Metallbrauseschlauch 1800 mm
- Sprayface mit Antikalk-System
- Durchfluss max. 10,4 l/min bei 3 bar Fließdruck
- bleifrei

Eigensicher gegen Rückfließen.

	Chrom gebürstet (Edelstahl-Look)	33 875 895-93
	Chrom	33 875 895-00
	Platin gebürstet	33 875 895-06
	Platin	33 875 895-08
	Messing (23kt Gold)	33 875 895-09
	Dark Chrome	33 875 895-19
	Messing gebürstet (23kt Gold)	33 875 895-28
	Schwarz matt	33 875 895-33
	Champagne gebürstet (22kt Gold)	33 875 895-46
	Champagne (22kt Gold)	33 875 895-47
	Dark Platinum gebürstet	33 875 895-99

Empfohlenes Zubehör



SERIENNEUTRAL 12 821 970 90
Schwenkbegrenzungsset -

Empfohlenes Zubehör



SERIENNEUTRAL Spender ohne 82 424 970-93
Rosette - Chrom gebürstet
(Edelstahl-Look)

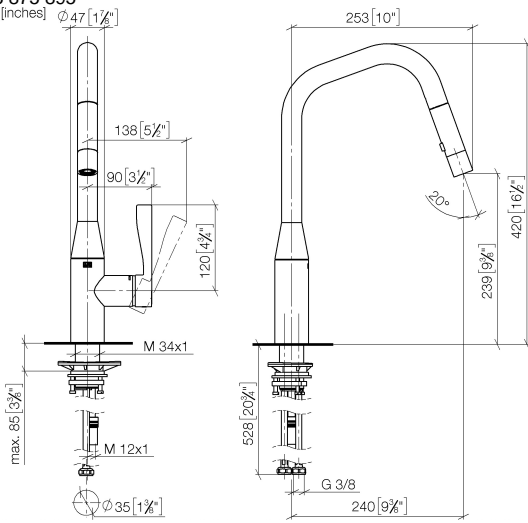
Empfohlenes Zubehör



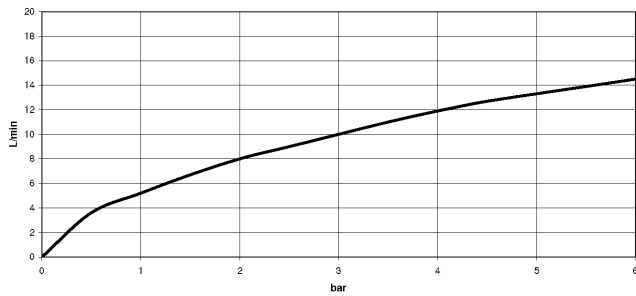
SERIENNEUTRAL 10 712 970-93
Exzenterbetätigung mit Drehknopf
- Chrom gebürstet (Edelstahl-
Look)

33 875 895

mm [inches]



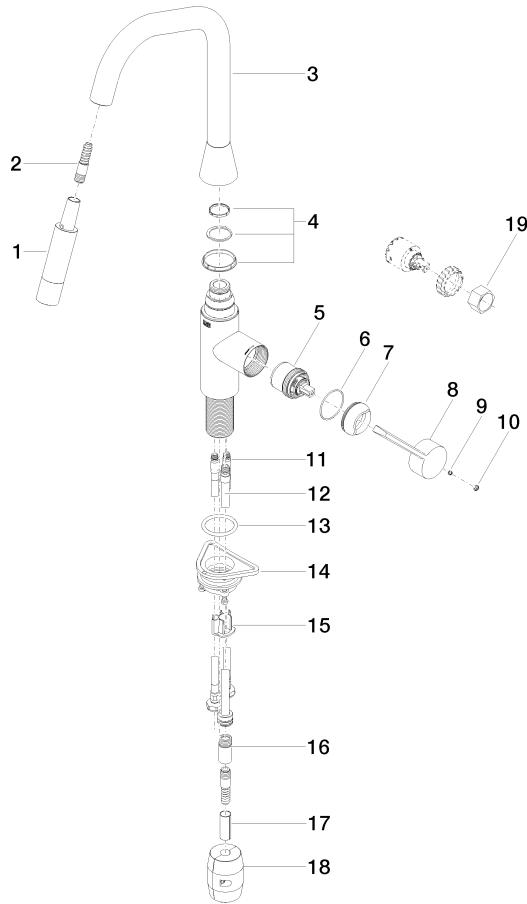
Durchflussdiagramm



Codes & Standards

EnergieEtikette B

33 875 895



Ersatzteilstückliste

Nr.	Artikelnummer	Benennung	Verbaumenge	Lieferzeit
1	04 12 11 148 00-93	Brause	1	20
2	04 30 02 120 00-85	Schlauch	1	30
3	90 28 22 301 00-93	Auslauf	1	20
4	90 28 10 161 00 90	Set	1	2
5	90 15 05 064 02 90	Kartusche	1	2
6	09 14 10 190 90	Dichtung	1	2
7	09 28 30 030-93	Haube	1	60
8	09 20 89 020-93	Griff	1	60
9	09 31 11 063 90	Stift	1	10
10	90 31 20 087 00-93	Stopfen	1	20
11	04 30 04 101 00 90	Schlauch	2	2
12	04 28 20 067 00 90	Rohr	1	2
13	09 14 10 036 90	Dichtung	1	2
14	04 30 11 040 00 90	Befestigungssatz	1	2
15	09 20 93 056 90	Einsatz	1	2
16	90 24 03 253 00 90	Adapter	1	2
17	09 30 03 038 90	Schlauch	1	2
18	04 21 50 010 00 90	Zubehoer	1	2
19	09 30 09 031 90	Schluessel	1	60