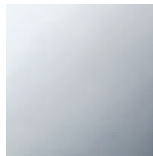


Küche - Tara Ultra  
 PIVOT Einhebelmischer - chrom  
 Artikelnummer: 33 845 875-00

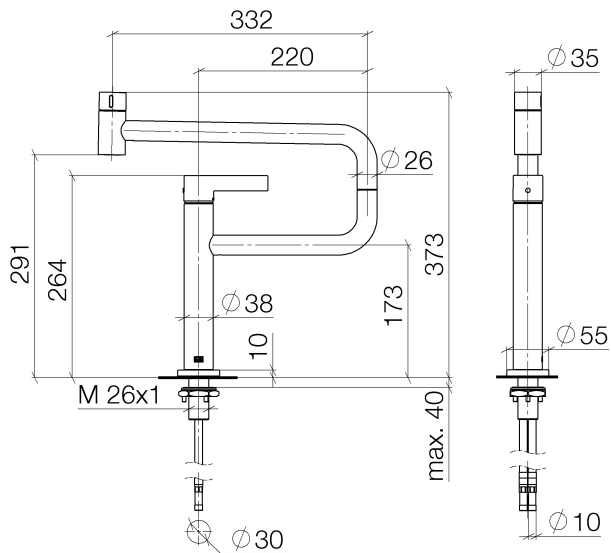


- Ausladung 552 mm
- schwenkbarer Auslauf 360°
- Luftangereicherter Strahl
- Armaturenhöhe 372 mm
- Höhe bis Luftsprudler 290 mm
- Rosette 55 mm
- Bohrungsdurchmesser 35 mm
- Durchfluss max. 8 l/min bei 3 bar Fließdruck
- bleifrei
- Armaturengruppe nach DIN 4109: 1



chrom

Maßzeichnung

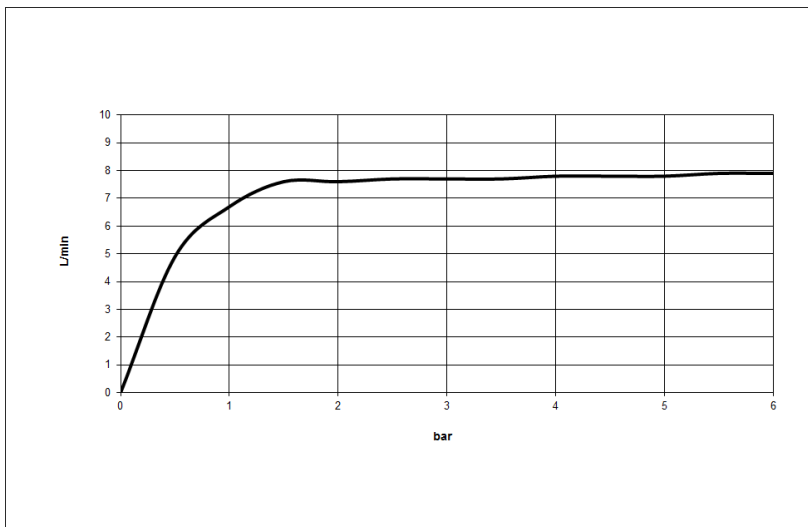


Alle Angaben in mm / inch = mm x 0,0394



Küche - Tara Ultra  
PIVOT Einhebelmischer - chrom  
Artikelnummer: 33 845 875-00

### Durchflussdiagramm





Küche - Tara Ultra  
PIVOT Einhebelmischer - chrom  
Artikelnummer: 33 845 875-00

## Weitere Oberflächenvarianten



platin matt  
33 845 875-06



platin  
33 845 875-08



messing gebürstet  
33 845 875-28



Dark Platinum matt  
33 845 875-99

Weitere Oberflächen auf Anfrage (x-tra Service)

## Empfohlenes Zubehör



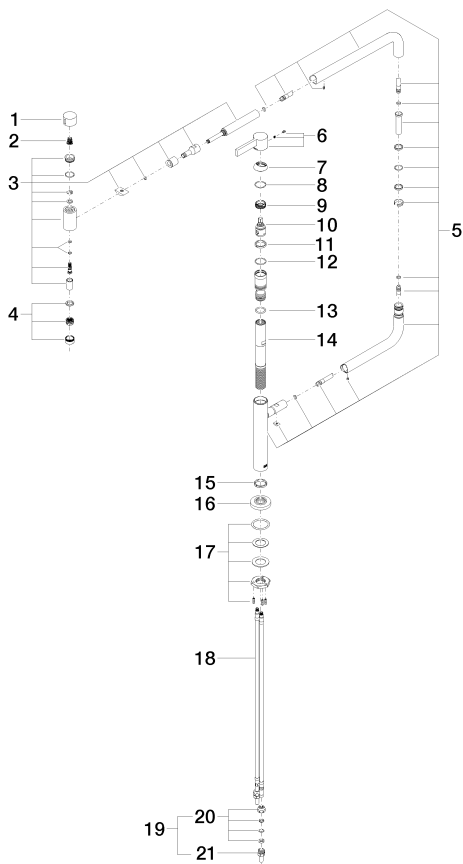
10 710 970-00  
Exzenterbetätigung mit  
Drehknopf - chrom



82 434 970-00  
Spender mit Rosette - chrom

Küche - Tara Ultra  
 PIVOT Einhebelmischer - chrom  
 Artikelnummer: 33 845 875-00

Ersatzteilstückliste



Nr.	Artikelnummer	Benennung	Verbaumenge
1	09 20 62 025-00	Griff	1
2	09 12 12 002 90	Rastbuchse	1
3	90 19 87 001 00-00	Auslauf	1
4	90 23 01 026 07-00	Luftsprudler	1
5	90 28 22 257 00-00	Gelenk	1
6	90 20 87 004 00-00	Griff	1
7	09 28 30 013-00	Haube	1
8	09 14 10 091 90	Dichtung	1
9	09 24 04 266 90	Mutter	1
10	90 15 05 042 00 90	Kartusche	1
11	09 28 10 156 90	Ring	1
12	09 14 10 063 90	Dichtung	1
13	09 14 10 081 90	Dichtung	1
14	09 30 01 126 90	Anschluss	1
15	09 28 10 159 90	Ring	1
16	09 27 87 033-00	Rosette	1
17	04 30 11 085 87 90	Befestigungssatz	1
18	04 30 04 098 00 90	Schlauch	2