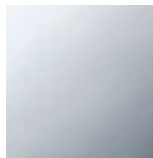


Badewanne - Lissé

Kopfbrause - chrom

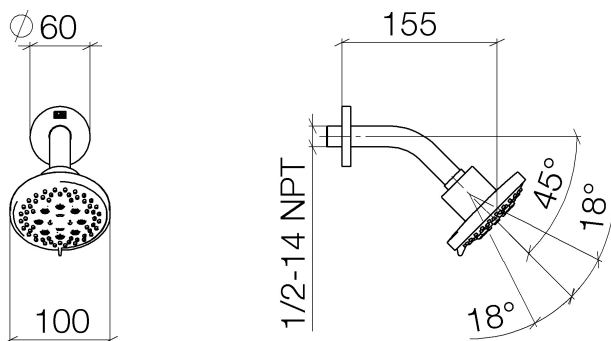
Artikelnummer: 28 505 979-00

- Ausladung 155 mm
- Kugelgelenk 18° schwenkbar (in jede Richtung)
- Dreifach bzw. fünffach verstellbar: Normalstrahl, Softstrahl, Massagestrahl
- mit Antikalk-System
- Brausekopf Ø 100 mm
- Rosette Ø 60 mm
- Anschluss 1/2"
- Durchfluss max. 7,6 l/min
- Armaturengruppe nach DIN 4109: 2
- Passt zu Meta, Tara., VAIA, Lissé



chrom

Maßzeichnung

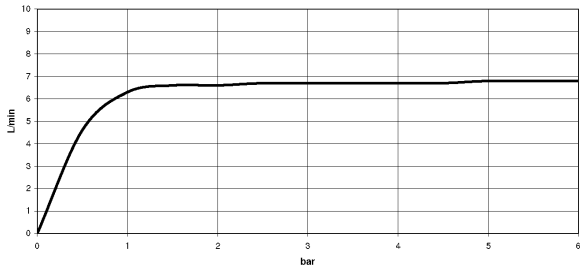


Alle Angaben in mm / inch = mm x 0,0394



Badewanne - Lissé
Kopfbrause - chrom
Artikelnummer: 28 505 979-00

Durchflussdiagramm





Badewanne - Lissé
Kopfbrause - chrom
Artikelnummer: 28 505 979-00

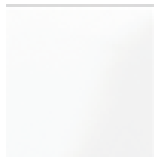
Weitere Oberflächenvarianten



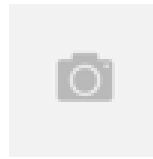
platin matt
28 505 979-06



platin
28 505 979-08



weiß matt
28 505 979-10



messing gebürstet
28 505 979-28



schwarz matt
28 505 979-33



Dark Platinum matt
28 505 979-99

Weitere Oberflächen auf Anfrage (x-tra Service)

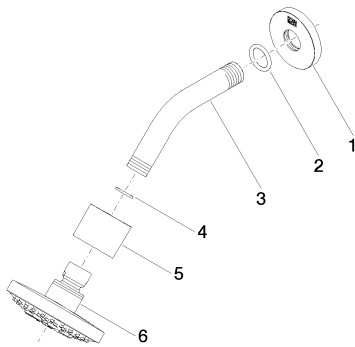
Empfohlenes Zubehör



35 085 970 90
UP-Wandwinkel -

Badewanne - Lissé
Kopfbrause - chrom
Artikelnummer: 28 505 979-00

Ersatzteilstückliste



Nr.	Artikelnummer	Benennung	Verbaumenge
1	09 27 22 045-00	Rosette	1
2	09 14 10 026 90	Dichtung	1
3	09 11 03 011-00	Anschluss	1
4	09 14 20 002 90	Dichtung	1
5	09 11 01 191-00	Abdeckung	1
6	90 12 05 055 00-00	Brause	1