

Badewanne - CL.1

Kopfbrause - chrom

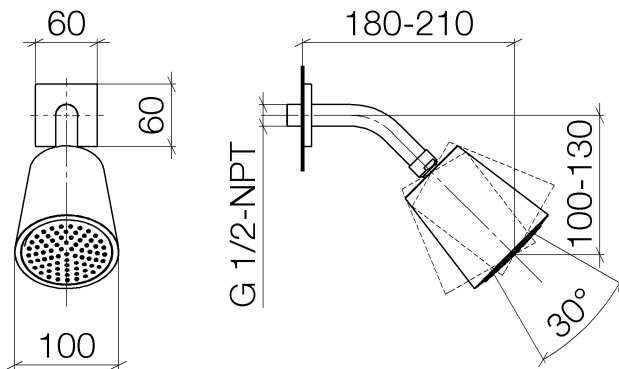
Artikelnummer: 28 504 670-00

- Ausladung 180-210 mm
- Kugelgelenk 30° schwenkbar
- Normalstrahl
- mit Antikalk-System
- Brausekopf Ø 100 mm
- Rosette 60 x 60 mm
- Anschluss 1/2"
- Durchfluss max. 7 l/min
- Armaturengruppe nach DIN 4109: 1
- Passt zu MEM, CL.1, Symetrics, IMO



chrom

Maßzeichnung

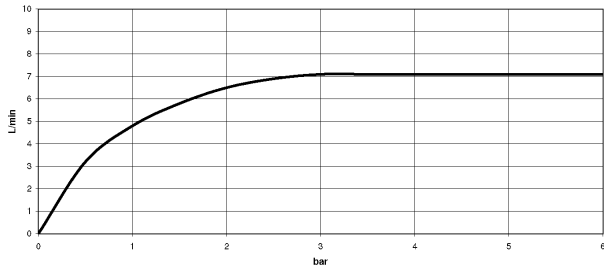


Alle Angaben in mm / inch = mm x 0,0394



Badewanne - CL.1
Kopfbrause - chrom
Artikelnummer: 28 504 670-00

Durchflussdiagramm





Badewanne - CL.1
Kopfbrause - chrom
Artikelnummer: 28 504 670-00

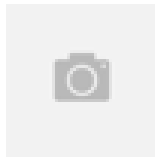
Weitere Oberflächenvarianten



platin matt
28 504 670-06



platin
28 504 670-08



messing gebürstet
28 504 670-28



Dark Platinum matt
28 504 670-99

Weitere Oberflächen auf Anfrage (x-tra Service)

Empfohlenes Zubehör

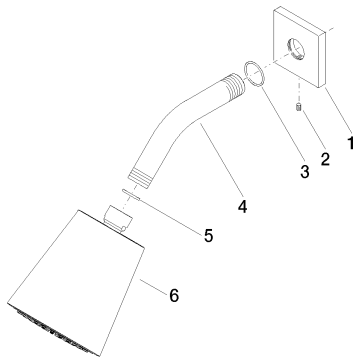


35 085 970 90
UP-Wandwinkel -



Badewanne - CL.1
Kopfbrause - chrom
Artikelnummer: 28 504 670-00

Ersatzteilstückliste



Nr.	Artikelnummer	Benennung	Verbaumenge
1	09 31 11 048 90	Stift	1
2	09 27 98 003-00	Rosette	1
3	09 14 10 026 90	Dichtung	1
4	09 11 03 011-00	Anschluss	1
5	09 14 20 002 90	Dichtung	1
6	90 12 05 054 00-00	Brause	1