

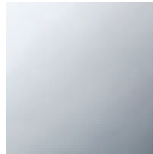
Waschtisch - Tara.

Waschtisch-Einlochbatterie mit erhöhtem Standfuß ohne Ablaufgarnitur - chrom

Artikelnummer: 22 533 892-00

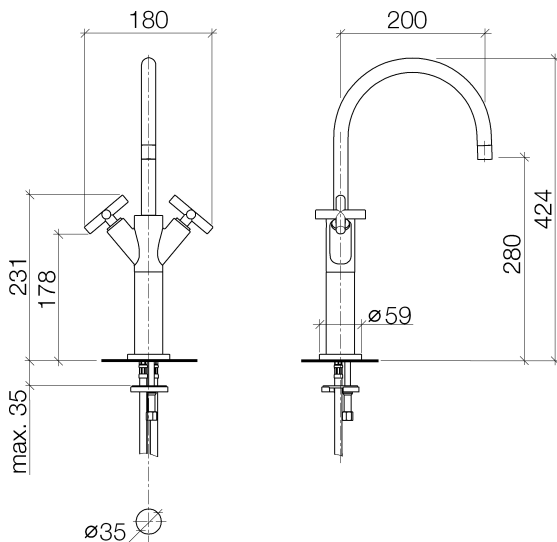


- Ausladung 200 mm
- schwenkbarer Auslauf 360°
- runder luftangereicherter Strahl
- Armaturenhöhe 425 mm
- Höhe bis Luftsprudler 280 mm
- Bohrungsdurchmesser 35 mm
- Rosette Ø 59 mm
- 2x Druckschlauch M 10 x 1 eingeschraubt, dichtheitsgeprüft
- Durchfluss max. 7 l/min
- bleifrei
- Armaturengruppe nach DIN 4109: 1
- Für den Einsatz an Aufbau-Waschschüsseln.



chrom

Maßzeichnung





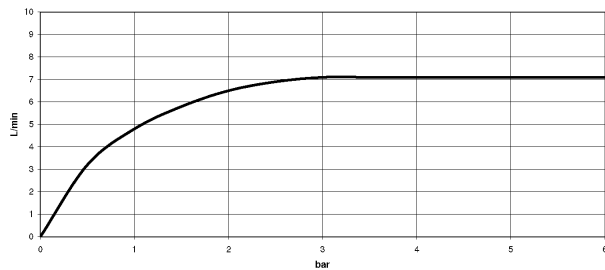
Waschtisch - Tara.

Waschtisch-Einlochbatterie mit erhöhtem Standfuß ohne Ablaufgarnitur - chrom

Artikelnummer: 22 533 892-00

Alle Angaben in mm / inch = mm x 0,0394

Durchflussdiagramm





Waschtisch - Tara.

Waschtisch-Einlochbatterie mit erhöhtem Standfuß ohne Ablaufgarnitur - chrom

Artikelnummer: 22 533 892-00

Weitere Oberflächenvarianten



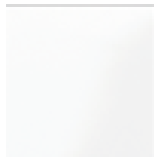
platin matt

22 533 892-06



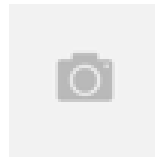
platin

22 533 892-08



weiß matt

22 533 892-10



messing gebürstet

22 533 892-28



schwarz matt

22 533 892-33



Dark Platinum matt

22 533 892-99

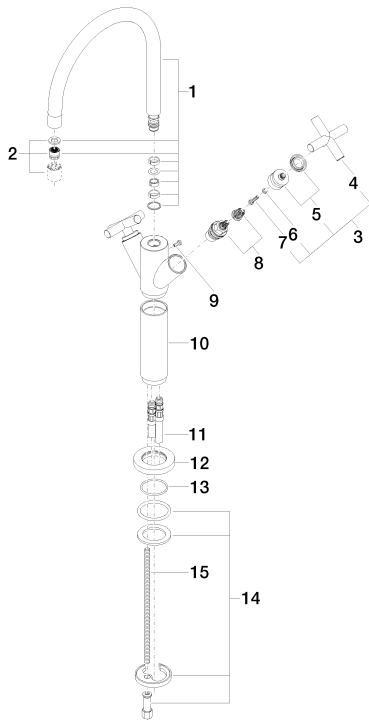
Weitere Oberflächen auf Anfrage (x-tra Service)

Waschtisch - Tara.

Waschtisch-Einlochbatterie mit erhöhtem Standfuß ohne Ablaufgarnitur - chrom

Artikelnummer: 22 533 892-00

Ersatzteilstückliste



Nr.	Artikelnummer	Benennung	Verbaumenge
1	90 28 22 214 01-00	Auslauf	1
2	90 23 01 028 03-00	Luftsprudler	1
3	04 20 89 010 00-00	Griff	2
4	09 20 89 010-00	Griff	2
5	90 12 12 007 00-00	Aufnahme	2
6	09 30 11 029 90	Scheibe	2
7	09 30 30 075 90	Schraube	2
8	90 90 03 151 00 90	Oberteil	2
9	09 30 30 054 90	Schraube	1
10	09 18 40 063-00	Huelse	1
11	04 30 04 017 00 90	Schlauch	2
12	Ring	1	
13	09 14 10 134 90	Dichtung	1
14	04 30 11 038 00 90	Befestigungssatz	1
15	09 31 11 000 90	Stift	1