

Waschtisch - Tara.

Waschtisch-Dreilochbatterie mit Ablaufgarnitur - chrom

Artikelnummer: 20 713 882-00



- Ausladung 165 mm
- schwenkbarer Auslauf 360°
- runder luftangereicherter Strahl
- Armaturenhöhe 285 mm
- Höhe bis Luftsprudler 163 mm
- Bohrungsdurchmesser Seitenventil 32 mm
- Bohrungsdurchmesser Auslauf 35 mm
- Rosette Ø 55 mm
- 2x Druckschlauch M 10 x 1 eingeschraubt, dichtheitsgeprüft
- Durchfluss max. 7 l/min
- bleifrei
- Armaturengruppe nach DIN 4109: 1
- Nur für Becken mit Überlauf geeignet.



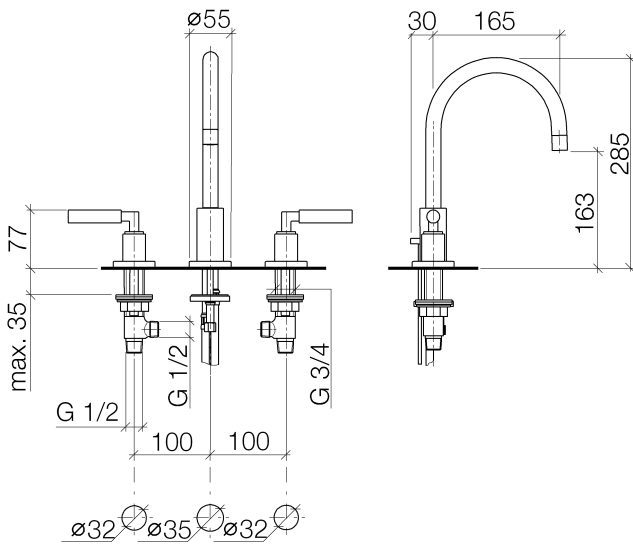
chrom

Waschtisch - Tara.

Waschtisch-Dreilochbatterie mit Ablaufgarnitur - chrom

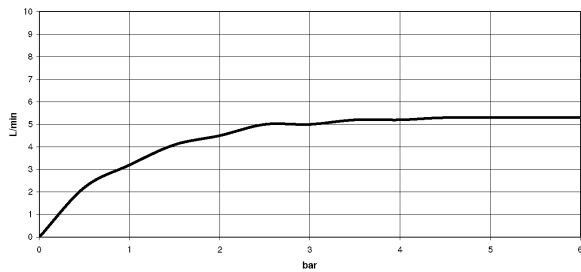
Artikelnummer: 20 713 882-00

Maßzeichnung



Alle Angaben in mm / inch = mm x 0,0394

Durchflussdiagramm





Waschtisch - Tara.

Waschtisch-Dreilochbatterie mit Ablaufgarnitur - chrom

Artikelnummer: 20 713 882-00

Weitere Oberflächenvarianten



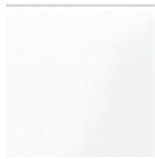
platin matt

20 713 882-06



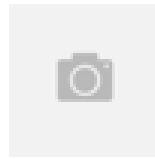
platin

20 713 882-08



weiß matt

20 713 882-10



messing gebürstet

20 713 882-28



schwarz matt

20 713 882-33



Dark Platinum matt

20 713 882-99

Weitere Oberflächen auf Anfrage (x-tra Service)

Empfohlenes Zubehör



12 506 970 90

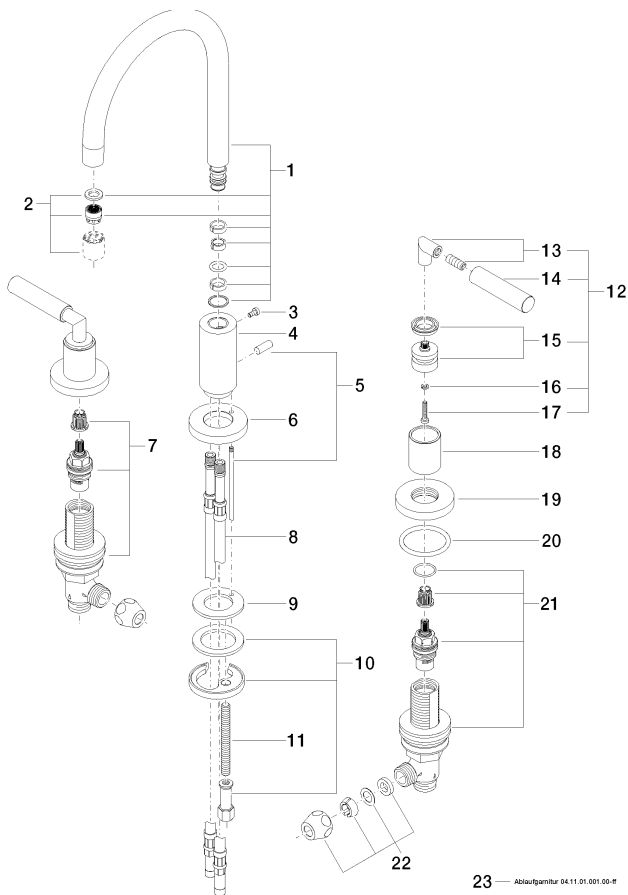
Druckschläuche -

Waschtisch - Tara.

Waschtisch-Dreilochbatterie mit Ablaufgarnitur - chrom

Artikelnummer: 20 713 882-00

Ersatzteilstückliste



| Nr. | Artikelnummer | Benennung | Verbaumenge |
|-----|--------------------|------------------|-------------|
| 1 | 90 28 22 213 01-00 | Auslauf | 1 |
| 2 | 90 23 01 028 03-00 | Luftsprudler | 1 |
| 3 | 09 30 30 057 90 | Schraube | 1 |
| 4 | 09 11 10 087 10-00 | Anschluss | 1 |
| 5 | 04 20 89 030 80-00 | Zugstange | 1 |
| 6 | 09 28 10 133-00 | Ring | 1 |
| 7 | 90 17 11 040 51 90 | Seitenteil | 1 |
| 8 | 04 30 04 064 00 90 | Schlauch | 2 |
| 9 | 09 14 05 047 90 | Dichtung | 1 |
| 10 | 04 30 11 038 00 90 | Befestigungssatz | 1 |
| 11 | 09 31 11 011 90 | Stift | 1 |
| 12 | 04 20 88 052 00-00 | Griff | 2 |
| 13 | 04 18 20 022 00-00 | Winkel | 2 |
| 14 | 09 20 88 052-00 | Griff | 2 |
| 15 | 90 12 12 007 00-00 | Aufnahme | 2 |
| 16 | 09 30 11 029 90 | Scheibe | 2 |
| 17 | 09 30 30 075 90 | Schraube | 2 |
| 18 | 09 21 02 140-00 | Huelse | 2 |
| 19 | 09 27 89 105-00 | Rosette | 2 |
| 20 | 09 14 10 043 90 | Dichtung | 2 |
| 21 | 90 17 11 040 50 90 | Seitenteil | 1 |
| 22 | 04 23 30 040 00-00 | Verschraubung | 2 |
| 23 | 04 11 01 001 00-00 | Ablaufgarnitur | 1 |