

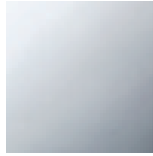
Waschtisch - Tara.

Waschtisch-Dreilochbatterie mit Ablaufgarnitur - chrom

Artikelnummer: 20 710 882-00



- Ausladung 135 mm
- schwenkbarer Auslauf 360°
- runder luftangereicherter Strahl
- Armaturenhöhe 270 mm
- Höhe bis Luftsprudler 161 mm
- Bohrungsdurchmesser Seitenventil 32 mm
- Bohrungsdurchmesser Auslauf 35 mm
- Rosette Ø 55 mm
- 2x Druckschlauch M 10 x 1 eingeschraubt, dichtheitsgeprüft
- Durchfluss max. 7 l/min
- bleifrei
- Armaturengruppe nach DIN 4109: 1
- Nur für Becken mit Überlauf geeignet.



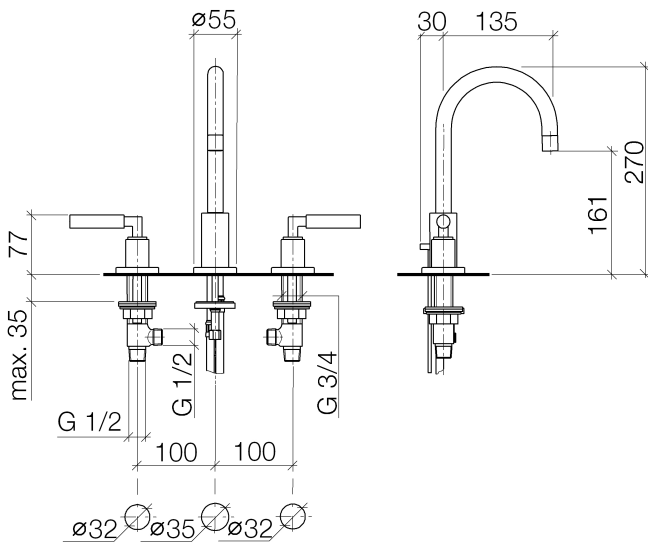
chrom

Waschtisch - Tara.

Waschtisch-Dreilochbatterie mit Ablaufgarnitur - chrom

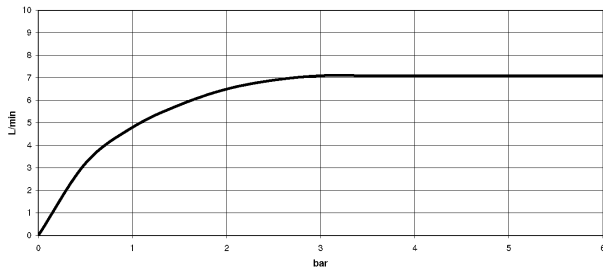
Artikelnummer: 20 710 882-00

**Maßzeichnung**



Alle Angaben in mm / inch = mm x 0,0394

**Durchflussdiagramm**





Waschtisch - Tara.

Waschtisch-Dreilochbatterie mit Ablaufgarnitur - chrom

Artikelnummer: 20 710 882-00

## Weitere Oberflächenvarianten



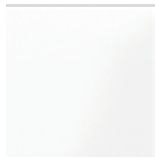
platin matt

20 710 882-06



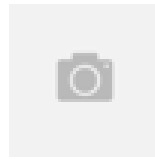
platin

20 710 882-08



weiß matt

20 710 882-10



messing gebürstet

20 710 882-28



schwarz matt

20 710 882-33



Dark Platinum matt

20 710 882-99

Weitere Oberflächen auf Anfrage (x-tra Service)

## Empfohlenes Zubehör



12 506 970 90

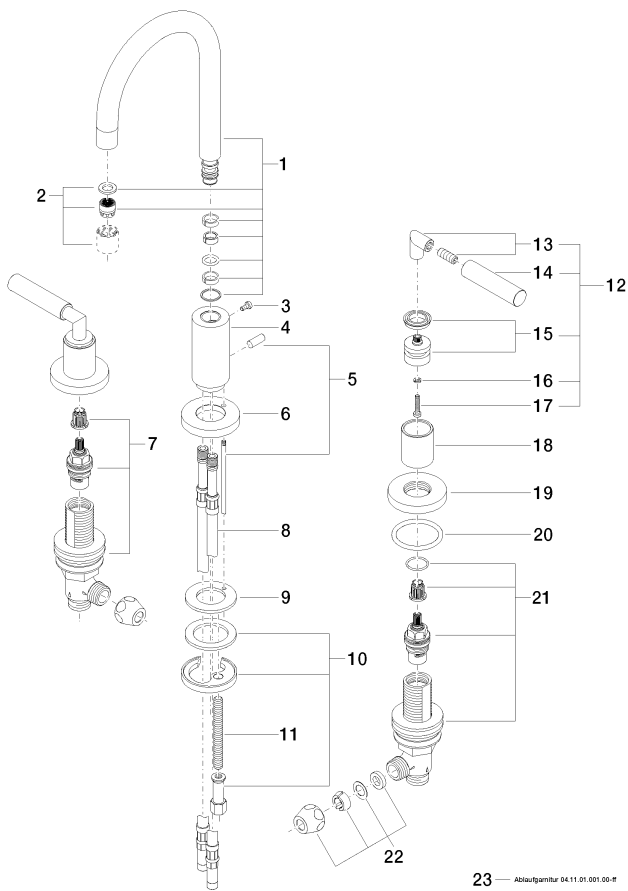
Druckschläuche -

Waschtisch - Tara.

Waschtisch-Dreilochbatterie mit Ablaufgarnitur - chrom

Artikelnummer: 20 710 882-00

### Ersatzteilstückliste



Nr.	Artikelnummer	Benennung	Verbaumenge
1	90 28 22 217 01-00	Auslauf	1
2	90 23 01 028 03-00	Luftsprudler	1
3	09 30 30 057 90	Schraube	1
4	09 11 10 087 10-00	Anschluss	1
5	04 20 89 030 80-00	Zugstange	1
6	09 28 10 133-00	Ring	1
7	90 17 11 040 51 90	Seitenteil	1
8	04 30 04 064 00 90	Schlauch	2
9	09 14 05 047 90	Dichtung	1
10	04 30 11 038 00 90	Befestigungssatz	1
11	09 31 11 011 90	Stift	1
12	04 20 88 052 00-00	Griff	2
13	04 18 20 022 00-00	Winkel	2
14	09 20 88 052-00	Griff	2
15	90 12 12 007 00-00	Aufnahme	2
16	09 30 11 029 90	Scheibe	2
17	09 30 30 075 90	Schraube	2
18	09 21 02 140-00	Huelse	2
19	09 27 89 105-00	Rosette	2
20	09 14 10 043 90	Dichtung	2
21	90 17 11 040 50 90	Seitenteil	1
22	04 23 30 040 00-00	Verschraubung	2
23	04 11 01 001 00-00	Ablaufgarnitur	1