

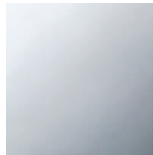
Badewanne - Tara.

Wannenbatterie für Wandmontage mit Schlauchbrausegarnitur - chrom

Artikelnummer: 25 133 882-00



- Ausladung 240 mm
- Auslauf: runder luftangereicherter Strahl
- Schlauchbrausegarnitur: Normalstrahl
- Schlauchbrausegarnitur mit Antikalk-System
- Drehumstellung Wanne/Brause
- Schubrosetten Ø 65 mm
- Rosette für Brausehalter Ø 50 mm
- Anschluss 1/2"
- Stichmaß 150 mm ± 15 mm
- Metallbrauseschlauch 1250 mm mit integriertem Verdrehenschutz
- Durchfluss max. 22 l/min bei 3 bar Fließdruck
- Durchfluss Schlauchbrausegarnitur max. 6,8 l/min
- Armaturengruppe nach DIN 4109: 1
- Eigensicher gegen Rückfließen.
- Kombination mit Standanschlüssen auf Anfrage möglich (x-TRA SERVICE).



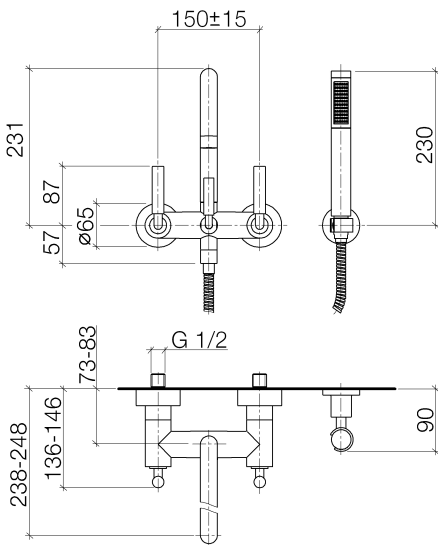
chrom

Badewanne - Tara.

Wannenbatterie für Wandmontage mit Schlauchbrausegarnitur - chrom

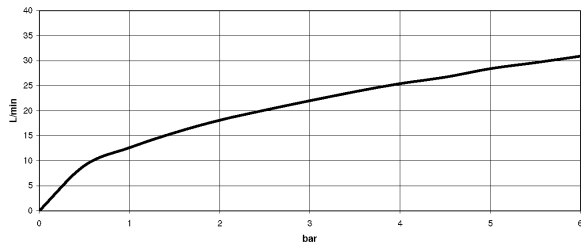
Artikelnummer: 25 133 882-00

Maßzeichnung



Alle Angaben in mm / inch = mm x 0,0394

Durchflussdiagramm



Badewanne - Tara.

Wannenbatterie für Wandmontage mit Schlauchbrausegarnitur - chrom

Artikelnummer: 25 133 882-00

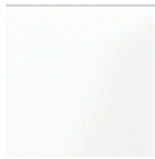
Weitere Oberflächenvarianten



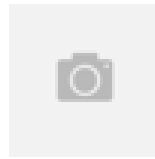
platin matt
25 133 882-06



platin
25 133 882-08



weiß matt
25 133 882-10



messing gebürstet
25 133 882-28



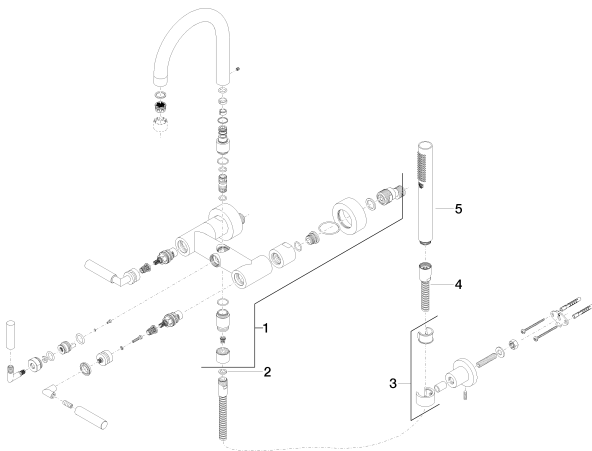
schwarz matt
25 133 882-33



Dark Platinum matt
25 133 882-99

Weitere Oberflächen auf Anfrage (x-tra Service)

Ersatzteilstückliste



Nr.	Artikelnummer	Benennung	Verbaumenge
1	25 100 882-00	Brausegarnitur	1
2	09 14 20 026 90	Dichtung	1
3	28 050 892-00	Brausehalter - chrom	1
4	09 30 02 072-00	Metall-Brauseschlauch 1/2" x 3/8" x 1250 mm - chrom	1
5	28 013 979-00	Stabhandbrause - chrom	1