

Badewanne - Tara.

Badetuchhalter - chrom

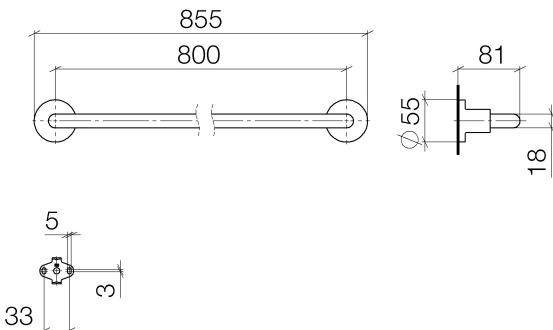
Artikelnummer: 83 080 892-00

- Stichmaß 800 mm
- Breite 855 mm
- Höhe 55 mm
- Rosette Ø 55 mm
- Ausladung 81 mm



chrom

Maßzeichnung



Alle Angaben in mm / inch = mm x 0,0394



Badewanne - Tara.

Badetuchhalter - chrom

Artikelnummer: 83 080 892-00

Badewanne - Tara.
Badetuchhalter - chrom
Artikelnummer: 83 080 892-00

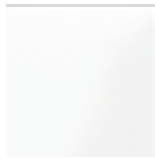
Weitere Oberflächenvarianten



platin matt
83 080 892-06



platin
83 080 892-08



weiß matt
83 080 892-10



messing gebürstet
83 080 892-28



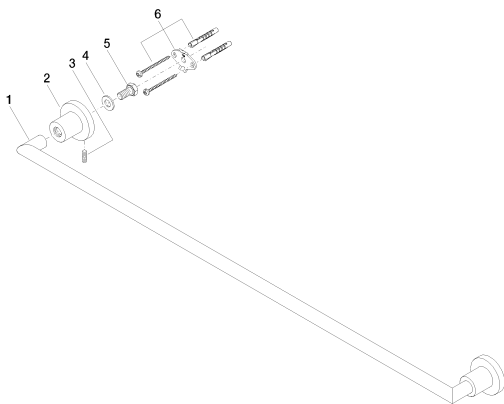
schwarz matt
83 080 892-33



Dark Platin matt
83 080 892-99

Weitere Oberflächen auf Anfrage (x-tra Service)

Ersatzteilstückliste



Nr.	Artikelnummer	Benennung	Verbaumenge
1	05 28 22 590 00-00	Stange	1
2	08 17 89 505-00	Halter	2
3	04 31 11 113 00 90	Stift	2
4	09 30 11 046 90	Scheibe	2
5	09 30 30 071 90	Schraube	2
6	05 17 20 739 00 90	Befestigungssatz	2