

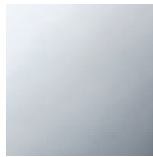
Dusche - Tara.

Shower Pipe ohne Handbrause - chrom

Artikelnummer: 26 633 892-00



- Ausladung Standbrause 420 mm
- Kopfbrause: Regenstrahl
- Regenbrause Ø 220 mm
- Regenbrause mit Antikalk-System
- Durchfluss Regenbrause max. 9 l/min
- Drehumstellung Standbrause/ Handbrause
- Höhe Armatur bis Regenbrause (Unterkante) 1007 mm
- Höhe Armatur bis Oberkante Bogen 1167 mm
- Rosette für Brausehalter Ø 55 mm
- Rosette für Wandbefestigung Ø 57 mm
- Rosette für Brausebatterie Ø 65 mm
- Stichmaß 150 mm ± 13 mm
- Metallbrauseschlauch 1500 mm
- Anschluss 1/2"
- Rohrdurchmesser 20 mm
- Armaturengruppe nach DIN 4109: 1
- Dieser Artikel enthält keine Handbrause!
- Eigensicher gegen Rückfließen.



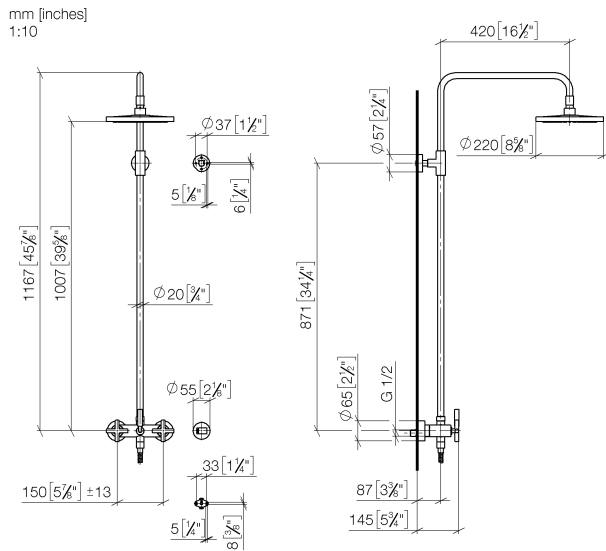
chrom

Zu diesem Artikel wird Zubehör benötigt.

Auslaufartikel bestellbar bis 31.12.9999

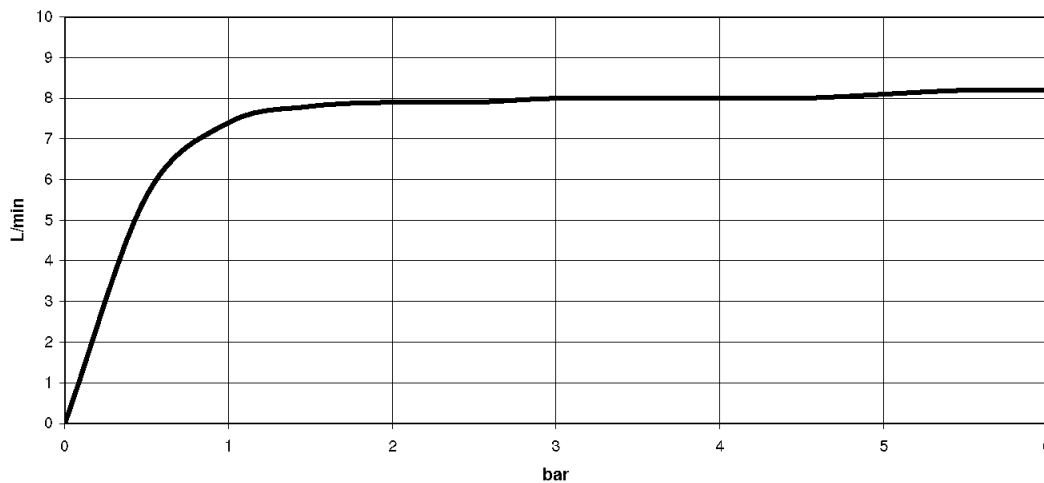
Dusche - Tara.
 Shower Pipe ohne Handbrause - chrom
 Artikelnummer: 26 633 892-00

Maßzeichnung



Alle Angaben in mm / inch = mm x 0,0394

Durchflussdiagramm





Dusche - Tara.

Shower Pipe ohne Handbrause - chrom

Artikelnummer: 26 633 892-00

Weitere Oberflächenvarianten



platin matt

26 633 892-06



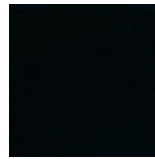
platin

26 633 892-08



messing gebürstet

26 633 892-28



schwarz matt

26 633 892-33



Dark Platinum matt

26 633 892-99

Weitere Oberflächen auf Anfrage (x-tra Service)



Dusche - Tara.

Shower Pipe ohne Handbrause - chrom

Artikelnummer: 26 633 892-00



28 013 979-00 0010

Stabhandbrause 6,8 l/min -
chrom



28 014 979-00 0010

Handbrause 6,8 l/min - chrom



28 015 979-00

Handbrause 15 l/min - chrom



28 012 979-00

Handbrause 15 l/min - chrom



28 012 979-00 0010

Handbrause 6,8 l/min - chrom



28 015 979-00 0010

Handbrause 6,8 l/min - chrom



28 016 979-00

Handbrause 15 l/min - chrom



28 016 979-00 0010

Handbrause 6,8 l/min - chrom



28 017 979-00

Handbrause 15 l/min - chrom



28 017 979-00 0010

Handbrause 6,8 l/min - chrom



28 018 979-00

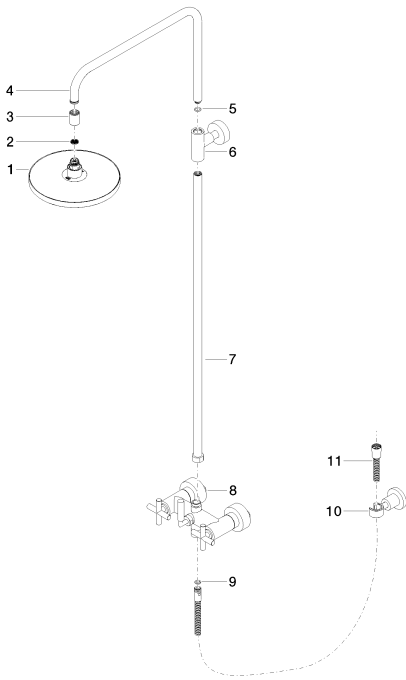
Handbrause 15 l/min - chrom

Dusche - Tara.

Shower Pipe ohne Handbrause - chrom

Artikelnummer: 26 633 892-00

Ersatzteilstückliste



Nr.	Artikelnummer	Benennung	Verbaumenge
1	04 12 05 092 00-00	Brause	1
2	09 23 01 039 90	Sieb	1
3	09 24 03 177 20-00	Adapter	1
4	04 28 22 101 20-00	Auslauf	1
5	09 14 10 011 90	Dichtung	1
6	90 17 11 037 00-00	Halter	1
7	90 28 22 096 00-00	Rohr	1
8	04 17 10 020 01-00	Armatur	1
9	09 14 20 026 90	Dichtung	1
10	28 050 892-00	Brausehalter - chrom	1
11	28 304 970-00	Schlauch	1