

Dusche - IMO

Shower Pipe mit Brause-Thermostat ohne Handbrause - chrom

Artikelnummer: 34 460 979-00



- Ausladung Standbrause 453 mm
- Kopfbrause: Regenstrahl
- Regenbrause Ø 300 mm
- Regenbrause mit Antikalk-System
- Durchfluss Regenbrause max. 14 l/min
- Drehumstellung mit Mengenregulierung und Absperrfunktion
- Schubrosetten Ø 70 mm
- Höhe Armatur bis Regenbrause (Unterkante) 985 mm
- Höhe Armatur bis Oberkante Bogen 1170 mm
- Stichmaß 150 mm ± 13 mm
- Metallbrauseschlauch 1750 mm mit integriertem Verdrehenschutz
- Anschluss 1/2"
- Wandrohr mit Schieber
- Rohrdurchmesser 23,5 mm
- Armaturengruppe nach DIN 4109: 1
- Dieser Artikel enthält keine Handbrause!
- Eigensicher gegen Rückfließen.



chrom

Zu diesem Artikel wird Zubehör benötigt.

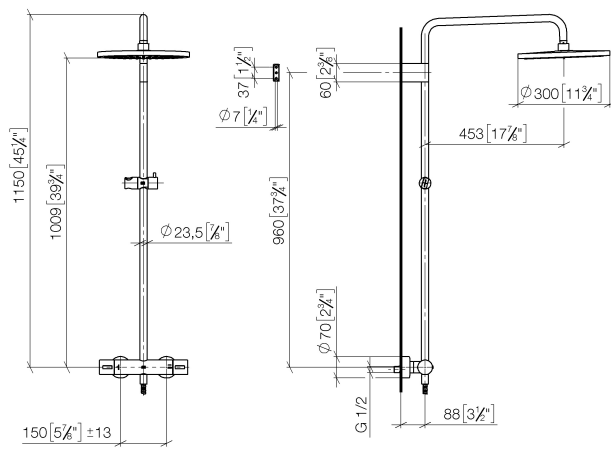
Dusche - IMO

Shower Pipe mit Brause-Thermostat ohne Handbrause - chrom

Artikelnummer: 34 460 979-00

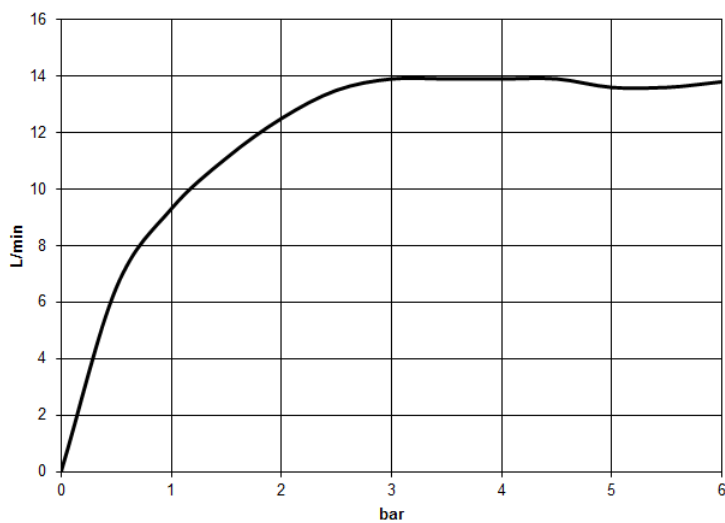
Maßzeichnung

mm [inches]
1:10



Alle Angaben in mm / inch = mm x 0,0394

Durchflussdiagramm



Dusche - IMO

Shower Pipe mit Brause-Thermostat ohne Handbrause - chrom

Artikelnummer: 34 460 979-00

Weitere Oberflächenvarianten



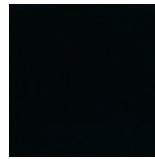
platin matt
34 460 979-06



platin
34 460 979-08



messing gebürstet
34 460 979-28



schwarz matt
34 460 979-33



Dark Platinum matt
34 460 979-99

Weitere Oberflächen auf Anfrage (x-tra Service)



Dusche - IMO

Shower Pipe mit Brause-Thermostat ohne Handbrause - chrom

Artikelnummer: 34 460 979-00



28 013 979-00 0010

Stabhandbrause 6,8 l/min - chrom



28 014 979-00 0010

Handbrause 6,8 l/min - chrom



28 012 979-00

Handbrause 15 l/min - chrom



28 012 979-00 0010

Handbrause 6,8 l/min - chrom



28 015 979-00 0010

Handbrause 6,8 l/min - chrom



28 016 979-00

Handbrause 15 l/min - chrom



28 016 979-00 0010

Handbrause 6,8 l/min - chrom



28 017 979-00

Handbrause 15 l/min - chrom



28 017 979-00 0010

Handbrause 6,8 l/min - chrom



28 018 979-00

Handbrause 15 l/min - chrom



28 019 979-00

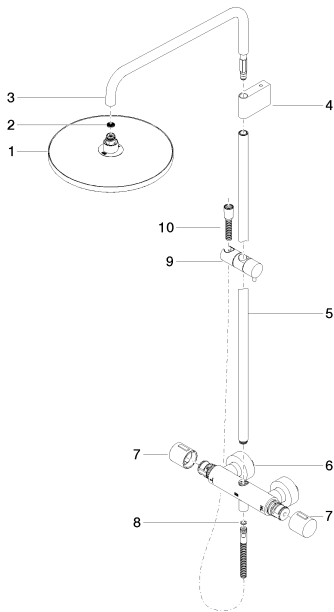
Handbrause 15 l/min - chrom

Dusche - IMO

Shower Pipe mit Brause-Thermostat ohne Handbrause - chrom

Artikelnummer: 34 460 979-00

Ersatzteilstückliste



Nr.	Artikelnummer	Benennung	Verbaumenge
1	04 12 05 091 00-00	Brause	1
2	09 23 01 039 90	Sieb	1
3	90 28 22 348 00-00	Rohr	1
4	90 17 11 150 00-00	Halter	1
5	90 28 22 349 00-00	Rohr	1
6	04 17 01 250 00-00	Anschluss	1
7	90 17 33 015 00-00	Griff	2
8	09 14 20 026 90	Dichtung	1
9	12 570 970-00	Schieber - chrom	1
10	28 322 970-00	Metall-Brauseschlauch 1/2" x 3/8" x 1750 mm - chrom	1