

Waschtisch - IMO

Waschtisch-Einhandbatterie mit erhöhtem Standfuß ohne Ablaufgarnitur - chrom

Artikelnummer: 33 537 670-00

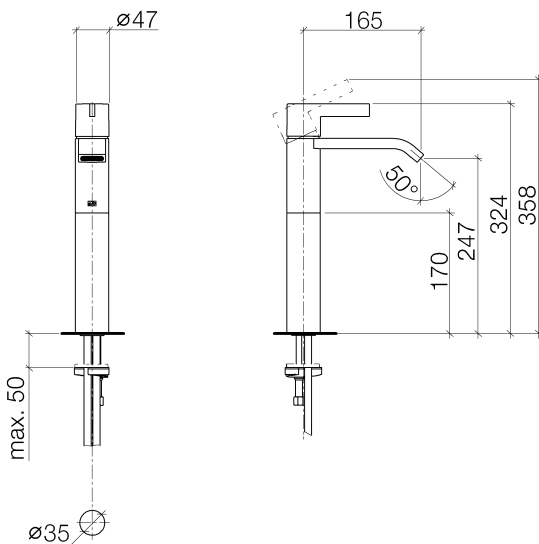


- Ausladung 165 mm
- starrer Auslauf
- rechteckiger luftangereicherter Strahl
- Armaturenhöhe 358 mm
- Höhe bis Luftsprudler 247 mm
- Bohrungsdurchmesser 35 mm
- 2x Druckschlauch M 10 x 1 eingeschraubt, dichtheitsgeprüft
- Durchfluss max. 7 l/min
- bleifrei
- Armaturengruppe nach DIN 4109: 1
- Für den Einsatz an Aufbau-Waschschüsseln.



chrom

Maßzeichnung



Alle Angaben in mm / inch = mm x 0,0394

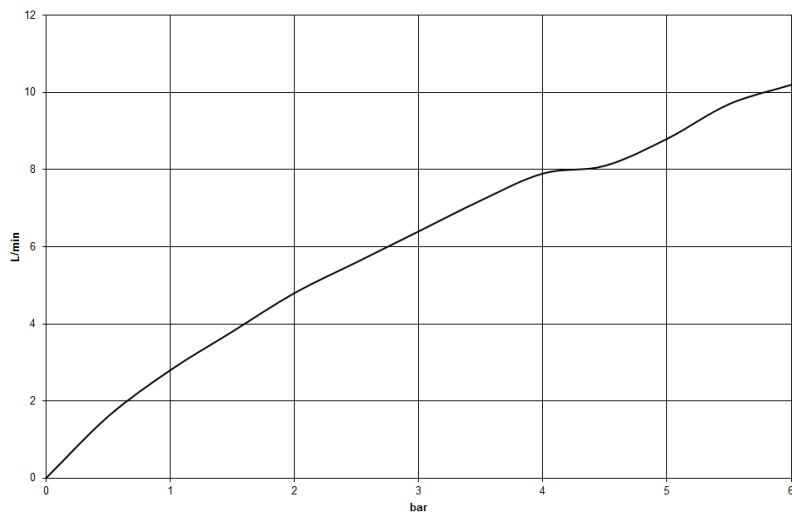


Waschtisch - IMO

Waschtisch-Einhandbatterie mit erhöhtem Standfuß ohne Ablaufgarnitur - chrom

Artikelnummer: 33 537 670-00

Durchflussdiagramm





Waschtisch - IMO

Waschtisch-Einhandbatterie mit erhöhtem Standfuß ohne Ablaufgarnitur - chrom

Artikelnummer: 33 537 670-00

Weitere Oberflächenvarianten



platin matt

33 537 670-06

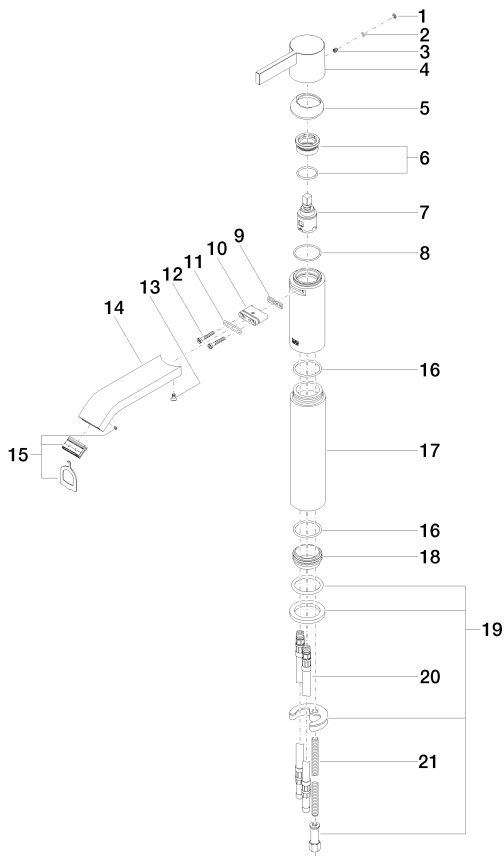
Weitere Oberflächen auf Anfrage (x-tra Service)

Waschtisch - IMO

Waschtisch-Einhandbatterie mit erhöhtem Standfuß ohne Ablaufgarnitur - chrom

Artikelnummer: 33 537 670-00

Ersatzteilstückliste



Nr.	Artikelnummer	Benennung	Verbaumenge
1	09 31 20 087-00	Stopfen	1
2	09 14 10 133 90	Dichtung	1
3	09 31 11 030 90	Stift	1
4	09 20 67 003-00	Griff	1
5	09 28 30 019-00	Haube	1
6	90 23 10 066 00 90	Mutter	1
7	90 15 05 042 00 90	Kartusche	1
8	09 14 10 102 90	Dichtung	1
9	09 14 03 131 90	Dichtung	1
10	09 11 03 061 90	Anschluss	1
11	09 14 10 053 90	Dichtung	1
12	09 30 30 084 90	Schraube	2
13	09 30 30 116 90	Schraube	1
14	09 28 22 240-00	Auslauf	1
15	90 29 03 045 00 90	Luftsprudler	1
16	09 14 10 119 90	Dichtung	2
17	09 28 22 244 20-00	Rohr	1
18	09 28 10 109-07	Ring	1
19	04 30 11 085 62 90	Befestigungssatz	1
20	04 30 04 017 00 90	Schlauch	2
21	09 31 11 095 90	Stift	1