

Dusche - CL.1

UP-Einhandbatterie mit Umstellung - chrom

Artikelnummer: 36 120 670-00

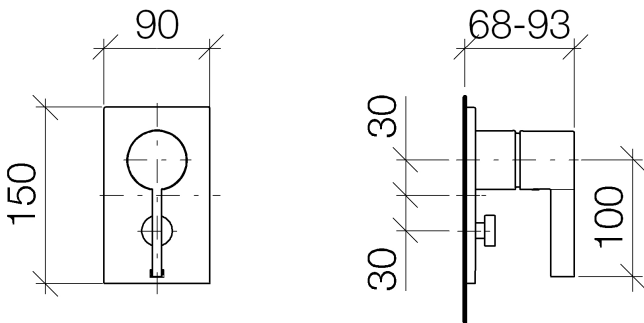
- automatische Umstellung
- Abdeckplatte 150 x 90 mm
- Armaturengruppe nach DIN 4109: 1



chrom

Zu diesem Artikel wird Zubehör benötigt.

Maßzeichnung

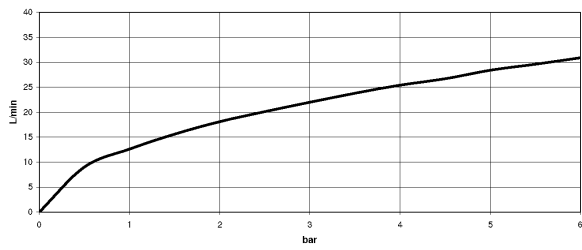


Alle Angaben in mm / inch = mm x 0,0394



Dusche - CL.1  
UP-Einhandbatterie mit Umstellung - chrom  
Artikelnummer: 36 120 670-00

### Durchflussdiagramm





Dusche - CL.1

UP-Einhandbatterie mit Umstellung - chrom

Artikelnummer: 36 120 670-00

## Weitere Oberflächenvarianten



platin matt

36 120 670-06



messing gebürstet

36 120 670-28



Dark Platinum matt

36 120 670-99

Weitere Oberflächen auf Anfrage (x-tra Service)



35 020 970 90

UP-Einhandbatterie -



35 021 970 90

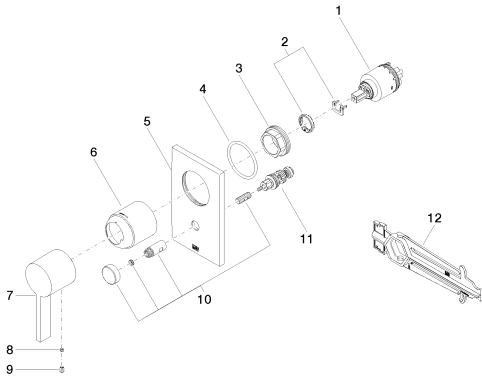
UP-Einhandbatterie mit  
Sicherungseinrichtung -

Dusche - CL.1

UP-Einhandbatterie mit Umstellung - chrom

Artikelnummer: 36 120 670-00

### Ersatzteilstückliste



| Nr. | Artikelnummer      | Benennung  | Verbaumenge |
|-----|--------------------|------------|-------------|
| 1   | 90 15 05 038 00 90 | Kartusche  | 1           |
| 2   | 04 28 10 149 00 90 | Zubehoer   | 1           |
| 3   | 09 24 04 448 90    | Mutter     | 1           |
| 4   | 09 14 10 084 90    | Dichtung   | 1           |
| 5   | 09 11 02 258-00    | Platte     | 1           |
| 6   | 09 11 02 260-00    | Huese      | 1           |
| 7   | 09 20 67 007-00    | Griff      | 1           |
| 8   | 09 31 11 099 90    | Stift      | 1           |
| 9   | 09 31 20 017 90    | Stopfen    | 1           |
| 10  | 90 31 09 139 00-00 | Zugstange  | 1           |
| 11  | 90 21 34 081 00 90 | Umstellung | 1           |
| 12  | 09 30 09 064 90    | Schlüssel  | 1           |