

Dusche - CL.1

UP-Thermostat mit Einweg-Mengenregulierung - chrom

Artikelnummer: 36 425 670-00

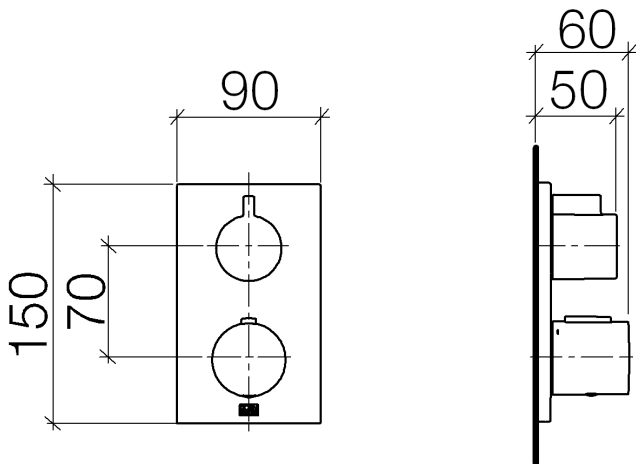
- Abdeckplatte 150 x 90 mm
- Skalengriff mit Sicherheitssperre bei 38°C
- Heißwasserbegrenzung, voreinstellbar
- Armaturengruppe nach DIN 4109: 1
- Passt zu MEM, CL.1, Symetrics, IMO



chrom

Zu diesem Artikel wird Zubehör benötigt.

Maßzeichnung

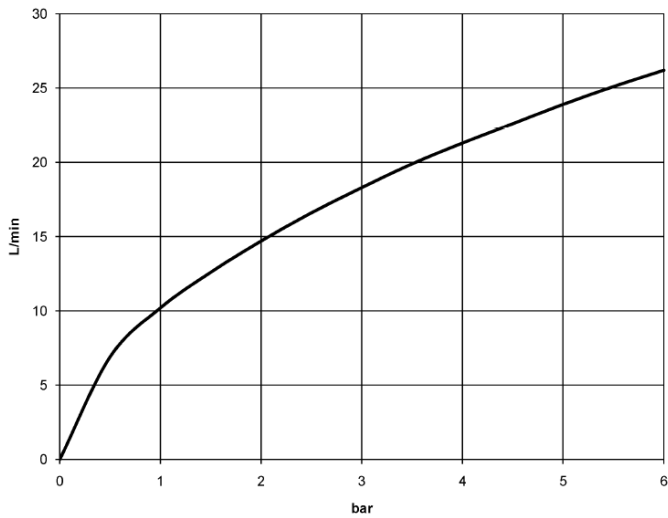


Alle Angaben in mm / inch = mm x 0,0394



Dusche - CL.1  
UP-Thermostat mit Einweg-Mengenregulierung - chrom  
Artikelnummer: 36 425 670-00

### Durchflussdiagramm





Dusche - CL.1

UP-Thermostat mit Einweg-Mengenregulierung - chrom

Artikelnummer: 36 425 670-00

## Weitere Oberflächenvarianten



platin matt

36 425 670-06



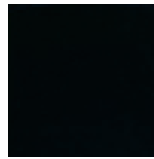
platin

36 425 670-08



messing gebürstet

36 425 670-28



schwarz matt

36 425 670-33

Weitere Oberflächen auf Anfrage (x-tra Service)

## Benötigtes Zubehör



35 425 970 90

UP-Thermostat -



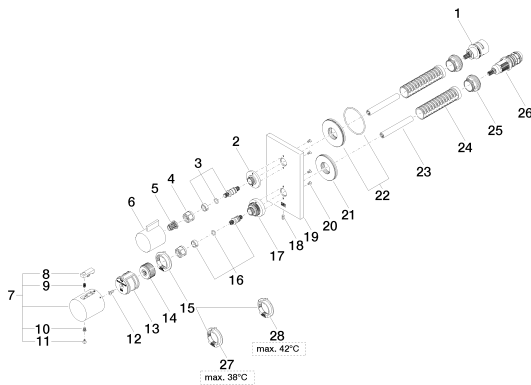
35 426 970 90

UP-Thermostat mit  
Vorabspernung -

Dusche - CL.1

UP-Thermostat mit Einweg-Mengenregulierung - chrom

Artikelnummer: 36 425 670-00



## Ersatzteilstückliste

Nr.	Artikelnummer	Benennung	Verbaumenge
1	90 90 03 166 00 90	Oberteil	1
2	09 12 12 053-00	Aufnahme	1
3	04 29 06 111 00-00	Spindel	1
4	09 23 30 023 90	Mutter	2
5	09 12 12 002 90	Rastbuchse	1
6	09 20 67 006-00	Griff	1
7	04 17 33 004 01-00	Griff	1
8	09 21 33 010-00	Griff	1
9	09 16 02 027 90	Feder	1
10	09 30 30 136 90	Schraube	1
11	09 31 20 049-00	Stopfen	1
12	09 30 30 124 90	Schraube	1
13	09 12 12 052 90	Aufnahme	1
14	09 12 12 054 90	Aufnahme	1
15	09 28 10 143 90	Regler	1
16	04 29 06 024 00-00	Spindel	1
17	09 12 12 051-00	Aufnahme	1
18	09 31 11 134 90	Stift	1
19	09 11 02 222-00	Platte	1
20	09 30 30 157 90	Schraube	1
21	09 30 01 188 90	Scheibe	1
22	90 30 01 190 00 90	Scheibe	1
23	09 23 01 124 90	Huelse	2
24	09 18 40 077 90	Huelse	2
25	09 24 04 257 90	Mutter	2
26	90 15 02 012 00 90	Kartusche	1
27	09 28 10 150 90	Regler	1
28	09 28 10 151 90	Regler	1