

Badewanne - CL.1

Schlauchbrausegarnitur mit integriertem Brausehalter - chrom

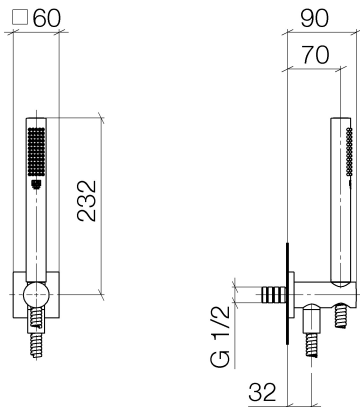
Artikelnummer: 27 802 970-00

- Normalstrahl
- mit Antikalk-System
- Brauseabgang 3/8"
- Metallbrauseschlauch 1250 mm mit integriertem Verdrehenschutz
- Rosette 60 x 60 mm
- Anschluss 1/2"
- Durchfluss max. 7,6 l/min
- Armaturengruppe nach DIN 4109: 1
- Eigensicher gegen Rückfließen.
- Passt zu MEM, CL.1, Symetrics, IMO



chrom

Maßzeichnung



Alle Angaben in mm / inch = mm x 0,0394



Badewanne - CL.1

Schlauchbrausegarnitur mit integriertem Brausehalter - chrom

Artikelnummer: 27 802 970-00



Badewanne - CL.1

Schlauchbrausegarnitur mit integriertem Brausehalter - chrom

Artikelnummer: 27 802 970-00

Weitere Oberflächenvarianten



platin matt

27 802 970-06



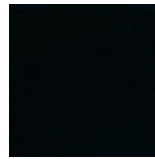
platin

27 802 970-08



messing gebürstet

27 802 970-28



schwarz matt

27 802 970-33



Dark Platinum matt

27 802 970-99

Weitere Oberflächen auf Anfrage (x-tra Service)

Empfohlenes Zubehör



35 085 970 90

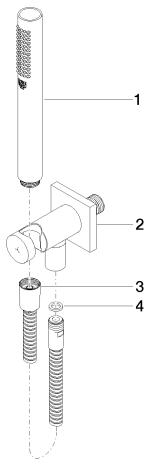
UP-Wandwinkel -

Badewanne - CL.1

Schlauchbrausegarnitur mit integriertem Brausehalter - chrom

Artikelnummer: 27 802 970-00

Ersatzteilstückliste



Nr.	Artikelnummer	Benennung	Verbaumenge
1	28 013 979-00	Stabhandbrause - chrom	1
2	28 490 970-00	Wandanschlussbogen mit integriertem Brausehalter - chrom	1
3	09 30 02 072-00	Metall-Brauseschlauch 1/2" x 3/8" x 1250 mm - chrom	1
4	09 14 20 026 90	Dichtung	1