

Dusche - Lissé
UP-Einhandbatterie mit Umstellung - chrom
Artikelnummer: 36 120 845-00

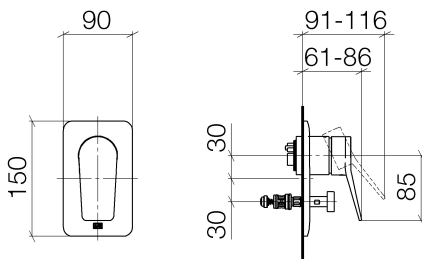
- automatische Umstellung
- Abdeckplatte 150 x 90 mm
- Armaturengruppe nach DIN 4109: 1
- Passt zu Lissé



chrom

Zu diesem Artikel wird Zubehör benötigt.

Maßzeichnung

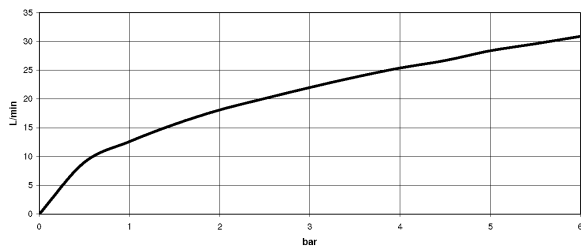


Alle Angaben in mm / inch = mm x 0,0394



Dusche - Lissé
UP-Einhandbatterie mit Umstellung - chrom
Artikelnummer: 36 120 845-00

Durchflussdiagramm





Dusche - Lissé
UP-Einhandbatterie mit Umstellung - chrom
Artikelnummer: 36 120 845-00

Weitere Oberflächenvarianten



platin matt
36 120 845-06

Weitere Oberflächen auf Anfrage (x-tra Service)

Benötigtes Zubehör



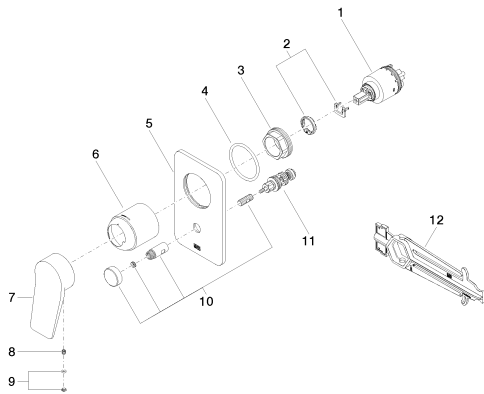
35 020 970 90
UP-Einhandbatterie -



35 021 970 90
UP-Einhandbatterie mit
Sicherungseinrichtung -

Dusche - Lissé
 UP-Einhandbatterie mit Umstellung - chrom
 Artikelnummer: 36 120 845-00

Ersatzteilstückliste



Nr.	Artikelnummer	Benennung	Verbaumenge
1	90 15 05 038 00 90	Kartusche	1
2	04 28 10 149 00 90	Zubehoer	1
3	09 24 04 448 90	Mutter	1
4	09 14 10 084 90	Dichtung	1
5	09 11 02 301-00	Platte	1
6	09 11 02 260-00	Huelse	1
7	09 20 84 022-00	Griff	1
8	09 31 11 030 90	Stift	1
9	90 31 20 087 00-00	Stopfen	1
10	90 31 09 139 00-00	Zugstange	1
11	90 21 34 081 00 90	Umstellung	1
12	09 30 09 064 90	Schlüssel	1