

Waschtisch - MEM

Waschtisch-Dreilochbatterie mit Ablaufgarnitur - chrom

Artikelnummer: 20 715 782-00



- Ausladung 200 mm
- starrer Auslauf
- rechteckiger luftangereicherter Strahl
- Armaturenhöhe 320 mm
- Höhe bis Luftsprudler 195 mm
- Bohrungsdurchmesser Auslauf 35 mm
- Bohrungsdurchmesser Seitenventile 32 mm
- Rosette 60 x 60 mm
- 2x Druckschlauch M 10 x 1 eingeschraubt, dichtheitsgeprüft
- Durchfluss max. 8,3 l/min
- bleifrei
- Armaturengruppe nach DIN 4109: 1
- (ADA)
- Nur für Becken mit Überlauf geeignet.



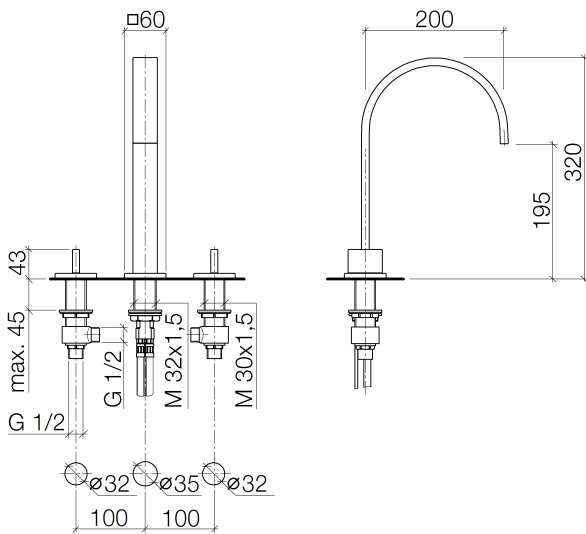
chrom

Waschtisch - MEM

Waschtisch-Dreilochbatterie mit Ablaufgarnitur - chrom

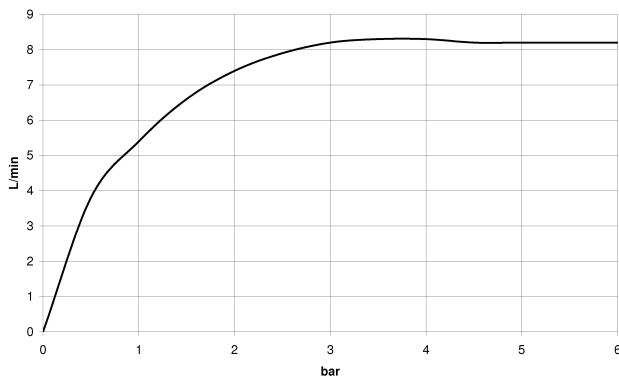
Artikelnummer: 20 715 782-00

Maßzeichnung



Alle Angaben in mm / inch = mm x 0,0394

Durchflussdiagramm





Waschtisch - MEM

Waschtisch-Dreilochbatterie mit Ablaufgarnitur - chrom

Artikelnummer: 20 715 782-00

Weitere Oberflächenvarianten



platin matt

20 715 782-06



platin

20 715 782-08



messing gebürstet

20 715 782-28



Dark Platinum matt

20 715 782-99

Weitere Oberflächen auf Anfrage (x-tra Service)

Empfohlenes Zubehör



12 506 970 90

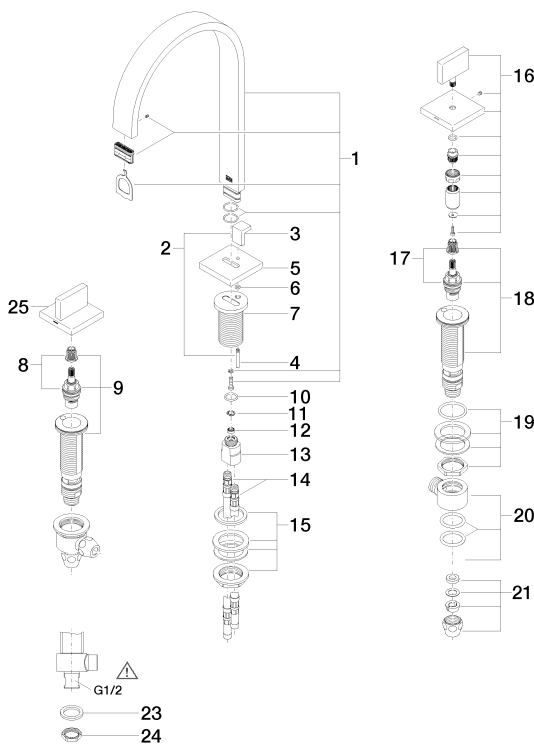
Druckschläuche -

Waschtisch - MEM

Waschtisch-Dreilochbatterie mit Ablaufgarnitur - chrom

Artikelnummer: 20 715 782-00

Ersatzteilstückliste



Nr.	Artikelnummer	Benennung	Verbaumenge
1	90 28 22 155 00-00	Auslauf	1
2	04 20 78 030 80-00	Zugstange	1
3	09 20 78 030-00	Griff	1
4	09 31 09 080-00	Zugstange	1
5	09 27 78 032-00	Rosette	1
6	09 14 10 166 90	Dichtung	1
7	09 11 10 054 10 90	Anschluss	1
8	90 90 03 152 00 90	Oberteil	1
9	04 17 11 045 52 90	Seitenteil	1
10	09 14 10 130 90	Dichtung	1
11	09 16 01 016 90	Ring	1
12	09 23 01 052 90	Durchflussbegrenzer	1
13	09 11 10 055 10 90	Anschluss	1
14	04 30 04 016 00 90	Schlauch	2
15	04 23 10 009 01 90	Befestigungssatz	1
16	90 20 78 002 04-00	Griff (cold)	1
17	90 90 03 153 00 90	Oberteil	1
18	04 17 11 045 53 90	Seitenteil	1
19	04 23 10 032 78 90	Befestigungssatz	2
20	04 17 11 023 10 90	Verteiler	2
21	04 23 30 040 00-00	Verschraubung	4
22	04 11 01 001 00-00	Ablaufgarnitur	1
23	09 30 11 059 90	Scheibe	2
24	09 23 10 012 90	Mutter	2
25	90 20 78 002 05-00	Griff (hot)	1

22 Abzugsmess 941101.001.00-01