

Badewanne - CL.1

xTOOL UP-Thermostat ohne Mengenregulierung 1/2" - chrom

Artikelnummer: 36 501 780-00

- Abdeckplatte 120 x 120 mm
- Skalengriff mit Sicherheitssperre bei 38°C
- Thermostat-Kartusche
- Armaturengruppe nach DIN 4109: 2

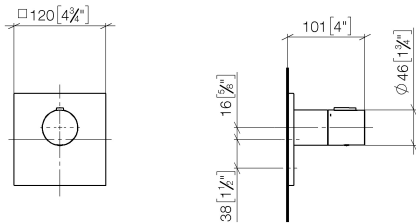


chrom

Zu diesem Artikel wird Zubehör benötigt.

Maßzeichnung

mm [inches]



Alle Angaben in mm / inch = mm x 0,0394



Badewanne - CL.1

xTOOL UP-Thermostat ohne Mengenregulierung 1/2" - chrom

Artikelnummer: 36 501 780-00



Badewanne - CL.1

xTOOL UP-Thermostat ohne Mengenregulierung 1/2" - chrom

Artikelnummer: 36 501 780-00

Weitere Oberflächenvarianten



platin matt

36 501 780-06



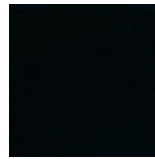
platin

36 501 780-08



messing gebürstet

36 501 780-28



schwarz matt

36 501 780-33



Dark Platinum matt

36 501 780-99

Weitere Oberflächen auf Anfrage (x-tra Service)



35 503 970 90

xTOOL UP-Thermostatmodul
ohne Mengenregulierung 3/4"

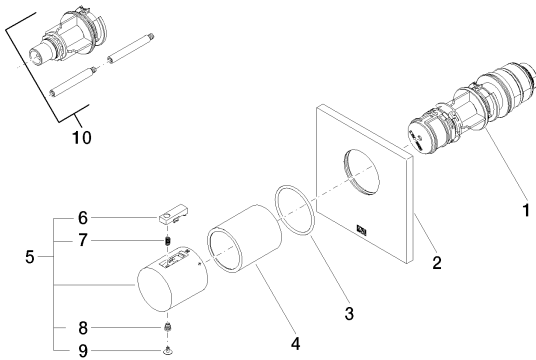
-

Badewanne - CL.1

xTOOL UP-Thermostat ohne Mengenregulierung 1/2" - chrom

Artikelnummer: 36 501 780-00

Ersatzteilstückliste



Nr.	Artikelnummer	Benennung	Verbaumenge
1	90 15 02 063 00 90	Kartusche	1
2	09 11 02 196-00	Abdeckung	1
3	09 14 10 049 90	Dichtung	1
4	09 21 02 112-00	Huelse	1
5	04 17 33 004 01-00	Griff	1
6	09 21 33 010-00	Griff	1
7	09 16 02 027 90	Feder	1
8	09 30 30 136 90	Schraube	1
9	09 31 20 049-00	Stopfen	1
10	12 178 970 90	Verlängerung 46 mm -	1