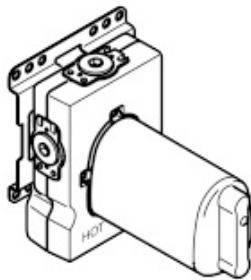
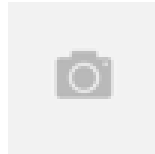


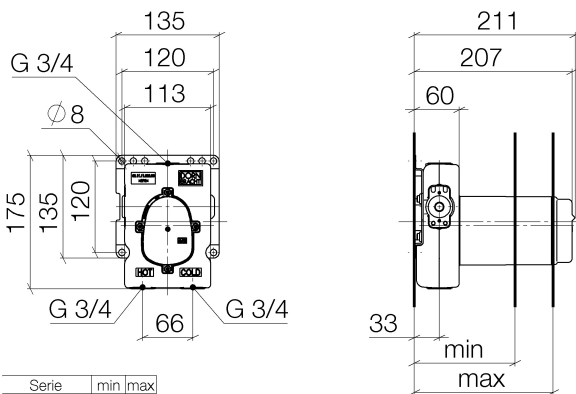
Badewanne - UP-Produkte
 xTOOL UP-Thermostatmodul ohne Mengenregulierung 3/4" -
 Artikelnummer: 35 503 970 90



- DR-Messing, bleifrei
- 2x Rückflussverhinderer
- 2x Anschluss 3/4" IG (kalt/warm), DN 15
- 2x Abgang IG 3/4" für zusätzliche Ventile
- Rohbau-Schutzhaube
- Wasserschutz-Manschette
- Schalldämmung
- xGRID tauglich (bei Verwendung der Montageschiene + 10 mm Einbautiefe)



Maßzeichnung



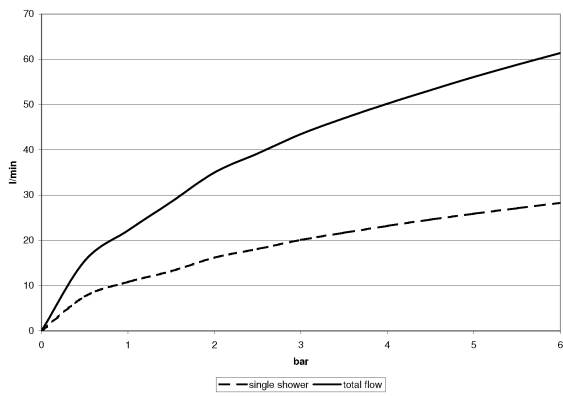
Serie	min	max
Madison	85	110
Madison Flair	85	110
Lulu	85	110
Vaia	85	110
Deque	95	160
Tara	95	160
Symetrics	95	160
CL1	115	155
Mem	115	155

Alle Angaben in mm / inch = mm x 0,0394



Badewanne - UP-Produkte
xTOOL UP-Thermostatmodul ohne Mengenregulierung 3/4" -
Artikelnummer: 35 503 970 90

Durchflussdiagramm



Badewanne - UP-Produkte
 xTOOL UP-Thermostatmodul ohne Mengenregulierung 3/4" -
 Artikelnummer: 35 503 970 90

Empfohlenes Zubehör

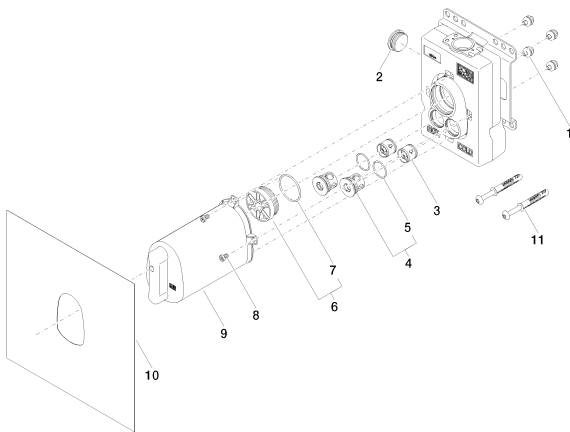


12 177 970 90
 Verlängerung 28 mm -



12 178 970 90
 Verlängerung 46 mm -

Ersatzteilstückliste



Nr.	Artikelnummer	Benennung	Verbaumenge
1	90 23 01 091 00 90	Set	4
2	09 31 20 003 90	Stopfen	1
3	09 23 01 045 90	Rueckflussverhinderer	2
4	04 21 34 077 00 90	Nippel	2
5	09 14 10 098 90	Dichtung	2
6	04 31 20 100 00 90	Stopfen	1
7	09 14 10 111 90	Dichtung	1
8	09 30 30 112 90	Schraube	4
9	04 21 02 174 00 90	Kappe	1
10	04 14 03 073 00 90	Dichtungssatz	1
11	04 30 31 054 00 90	Befestigungssatz	2