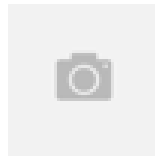
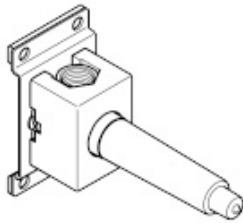
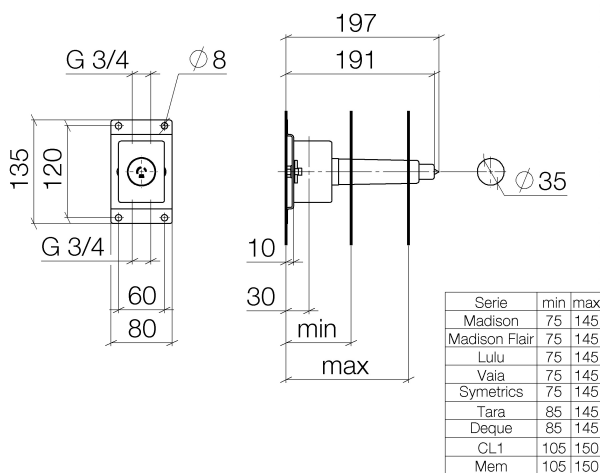


Badewanne - UP-Produkte
UP-Ventil 3/4" -
Artikelnummer: 35 608 970 90

- DR-Messing, bleifrei
- Anschluss IG 3/4"
- 1x Abgang IG 3/4"
- Rohbau-Schutzhaube
- Wasserschutz-Manschette
- Schalldämmung
- xGRID tauglich (bei Verwendung der Montageschiene + 10 mm Einbautiefe)



Maßzeichnung



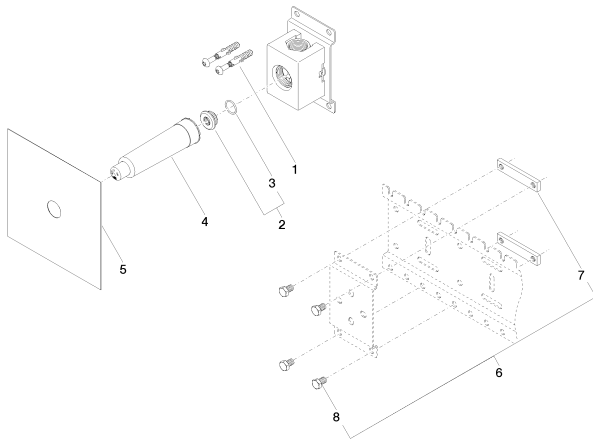
Alle Angaben in mm / inch = mm x 0,0394



Badewanne - UP-Produkte
UP-Ventil 3/4" -
Artikelnummer: 35 608 970 90

Badewanne - UP-Produkte
 UP-Ventil 3/4" -
 Artikelnummer: 35 608 970 90

Ersatzteilstückliste



Nr.	Artikelnummer	Benennung	Verbaumenge
1	04 30 31 024 01 90	Befestigungssatz	2
2	04 31 20 006 00 90	Stopfen	1
3	09 14 10 053 90	Dichtung	1
4	09 21 02 173 90	Kappe	1
5	04 14 03 072 00 90	Dichtungssatz	1
6	04 17 20 100 00 90	Befestigungssatz	1
7	09 17 20 100 90	Halter	2
8	09 30 30 152 90	Schraube	4