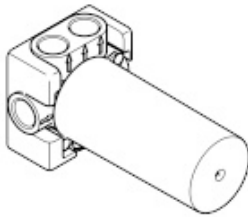
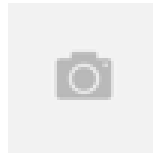


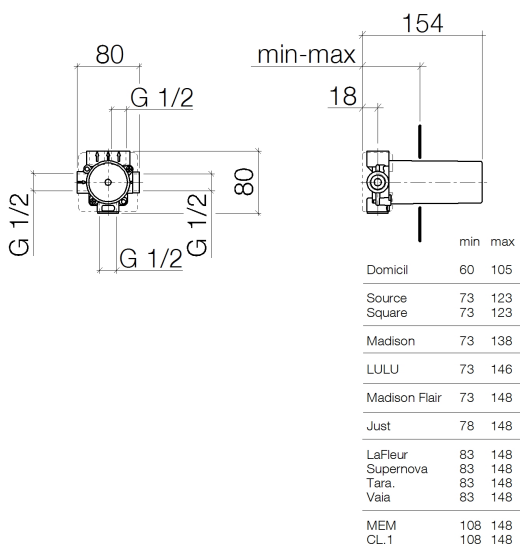
Badewanne - UP-Produkte
UP-Dreiwege-Umstellung -
Artikelnummer: 35 104 970 90



- DR-Messing, bleifrei
- 2x Anschluss IG 1/2"
- 3x Abgang IG 1/2"
- ablägbare Spindel und Hülse
- Rohbau-Schutzhaube
- Wasserschutz-Manschette
- Schalldämmung
- NOTE: Important for certain series! Due to minimum rough-in requirements, a framing of 2x6 studs is needed.



Maßzeichnung

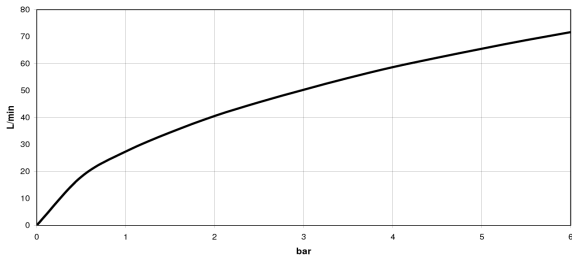


Alle Angaben in mm / inch = mm x 0,0394

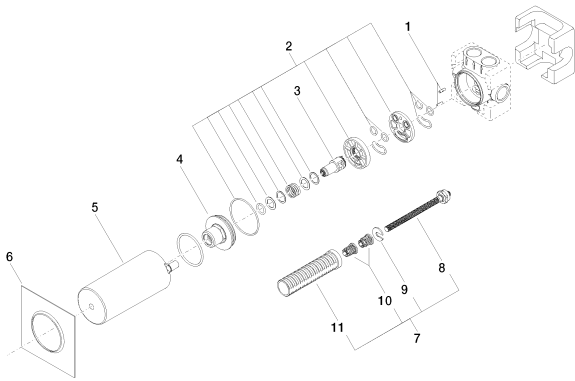


Badewanne - UP-Produkte
UP-Dreiwege-Umstellung -
Artikelnummer: 35 104 970 90

Durchflussdiagramm



Badewanne - UP-Produkte
 UP-Dreiwege-Umstellung -
 Artikelnummer: 35 104 970 90



Ersatzteilstückliste

Nr.	Artikelnummer	Benennung	Verbaumenge
1	09 31 11 151 90	Stift	1
2	90 30 11 085 00 90	Set	1
3	09 29 06 025 90	Spindel	1
4	09 21 02 124 90	Deckel	1
5	09 21 02 125 90	Kappe	1
6	09 14 03 109 90	Dichtung	1
7	04 18 40 077 00 90	Spindel	1
8	04 29 06 105 00 90	Spindel	1
9	09 16 01 026 90	Ring	1
10	09 12 12 002 90	Rastbuchse	2
11	09 18 40 077 90	Hülse	1