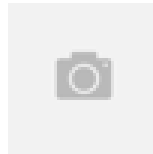
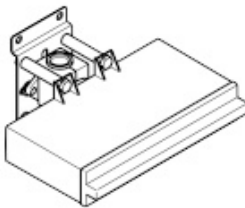
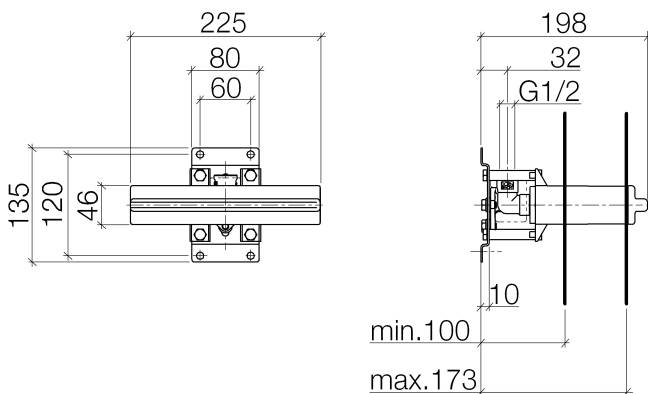


Dusche - UP-Produkte
UP-Wandeinbaukasten -
Artikelnummer: 35 206 970 90

- Anschluss IG 1/2"
- Rohbau-Schutzhaube
- Wasserschutz-Manschette
- Armaturengruppe nach DIN 4109: 2
- NOTE: Important for certain series! Due to minimum rough-in requirements, a framing of 2x6 studs is needed.



Maßzeichnung

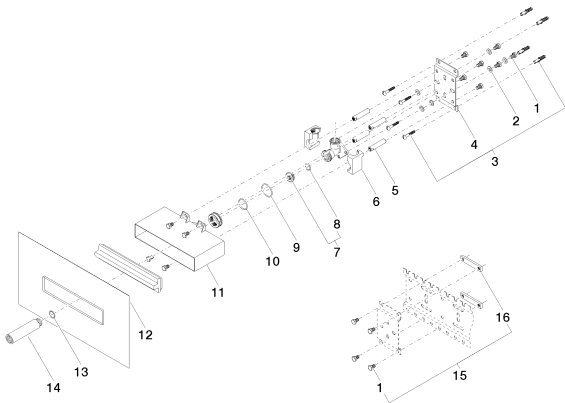


Alle Angaben in mm / inch = mm x 0,0394



Dusche - UP-Produkte
UP-Wandeinbaukasten -
Artikelnummer: 35 206 970 90

Dusche - UP-Produkte
UP-Wandeinbaukasten -
Artikelnummer: 35 206 970 90



Ersatzteilstückliste

Nr.	Artikelnummer	Benennung	Verbaumenge
1	09 30 30 152 90	Schraube	15
2	09 30 11 139 90	Scheibe	6
3	04 30 31 024 01 90	Befestigungssatz	2
4	09 17 20 094 90	Halter	1
5	09 18 40 138 90	Huelse	1
6	09 11 11 036 90	Zubehoer	1
7	04 31 20 006 00 90	Stopfen	1
8	09 14 10 053 90	Dichtung	1
9	09 14 10 149 90	Dichtung	1
10	09 14 10 118 90	Dichtung	1
11	09 11 11 053 90	Zubehoer	1
12	04 14 03 126 00 90	Dichtungssatz	1
13	09 14 10 010 90	Dichtung	1
14	09 24 03 169 10 90	Adapter	1
15	04 17 20 100 00 90	Befestigungssatz	1
16	09 17 20 100 90	Halter	2