

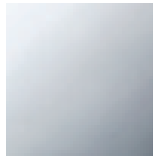
Badewanne - Meta

Wannen-Thermostat für Wandmontage ohne Garnitur - chrom

Artikelnummer: 34 201 979-00

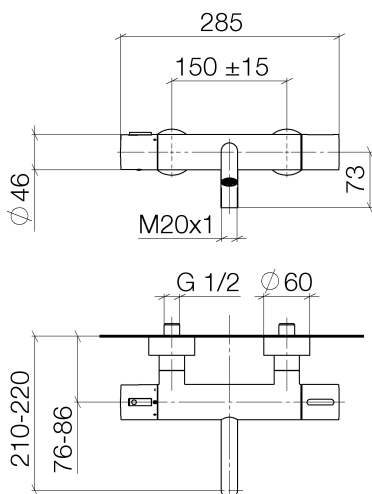


- Ausladung 210 mm
- runder Normalstrahl
- Drehumstellung mit Mengenregulierung und Absperrfunktion
- Brauseabgang 3/8"
- Schubrosetten Ø 60 mm
- Anschluss 1/2"
- Stichmaß 150 mm ± 15 mm
- Durchfluss max. 16,9 l/min bei 3 bar Fließdruck
- Armaturengruppe nach DIN 4109: 2
- Eigensicher gegen Rückfließen.



chrom

Maßzeichnung



Alle Angaben in mm / inch = mm x 0,0394

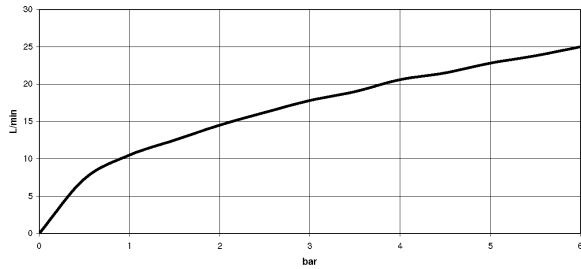


Badewanne - Meta

Wannen-Thermostat für Wandmontage ohne Garnitur - chrom

Artikelnummer: 34 201 979-00

Durchflussdiagramm





Badewanne - Meta

Wannen-Thermostat für Wandmontage ohne Garnitur - chrom

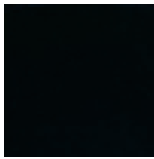
Artikelnummer: 34 201 979-00

Weitere Oberflächenvarianten



platin matt

34 201 979-06



schwarz matt

34 201 979-33

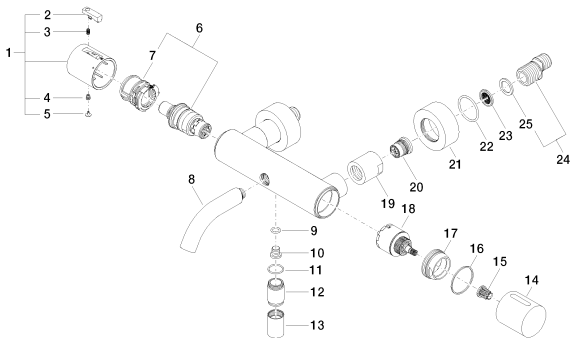
Weitere Oberflächen auf Anfrage (x-tra Service)

Badewanne - Meta

Wannen-Thermostat für Wandmontage ohne Garnitur - chrom

Artikelnummer: 34 201 979-00

Ersatzteilstückliste



Nr.	Artikelnummer	Benennung	Verbaumenge
1	04 17 33 004 01-00	Griff	1
2	09 21 33 010-00	Griff	1
3	09 16 02 027 90	Feder	1
4	09 30 30 136 90	Schraube	1
5	09 31 20 049-00	Stopfen	1
6	90 15 02 070 00 90	Kartusche	1
7	09 30 40 010 90	Regler	1
8	90 11 06 214 00-00	Auslauf	1
9	09 14 10 139 90	Dichtung	1
10	08 30 30 701 90	Schraube	1
11	09 14 10 032 90	Dichtung	1
12	09 24 03 115 20-00	Nippel	1
13	09 21 02 069-00	Haube	1
14	09 20 97 020-00	Griff	1
15	09 12 12 002 90	Rastbuchse	1
16	09 14 15 052 90	Ring	1
17	09 24 04 141-00	Mutter	1
18	90 15 05 033 00 90	Umstellung	1
19	09 23 10 048-00	Mutter	2
20	90 29 05 024 00 90	Nippel	2
21	09 27 62 004-00	Rosette	2
22	09 14 10 119 90	Dichtung	2
23	09 29 03 020 90	Einsatz	2
24	04 11 04 032 00 90	Anschluss	2
25	09 14 20 010 90	Dichtung	2