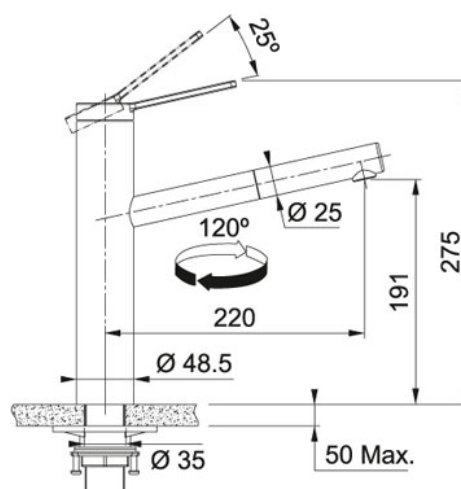


Tango Neo Zugauslauf Edelstahl | 115.0596.388


PRODUKTKATEGORIE : Armaturen | PRODUKTSERIE : Tango Neo | AUSFÜHRUNG : Edelstahl | MODELL : Zugauslauf



DATENBLATT

Lochbohrung	Ø-35-MM
Schwenkbereich	120 °

FEATURES

	120° schwenkbar
---	--------------------