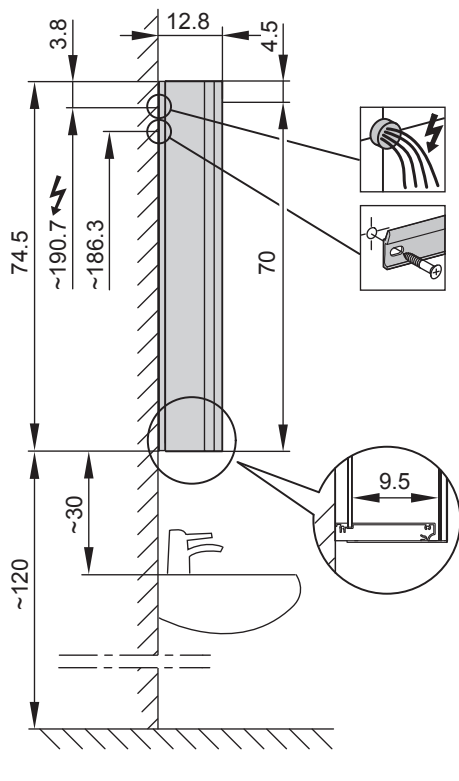


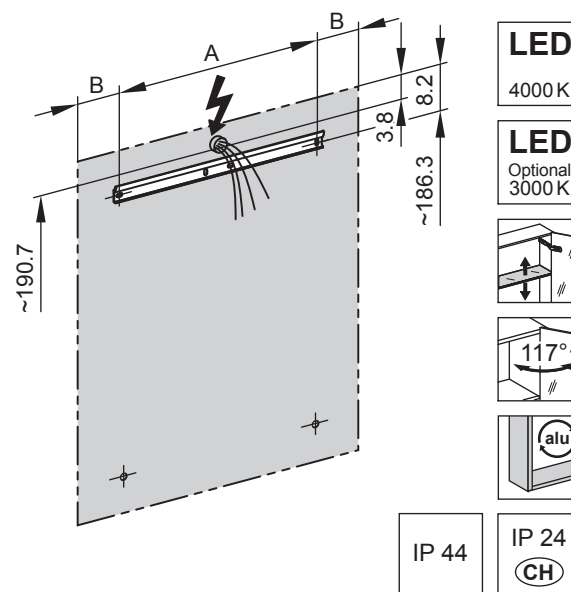
Aufputz-Montage
 Pose en applique
 Surface mounting

AP



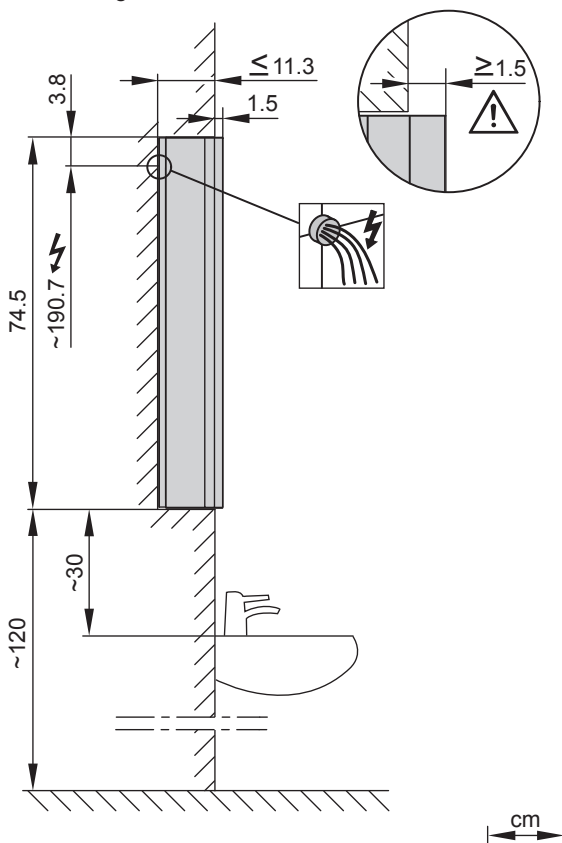
O12/LED/AP	A	B
50..	35	7.5
60..	35	12.5
70..	55	7.5
80..	55	12.5
90..	65	12.5

O12/LED/AP	A	B
100..	65	17.5
120..	95	12.5
130..	95	17.5
150..	125	12.5



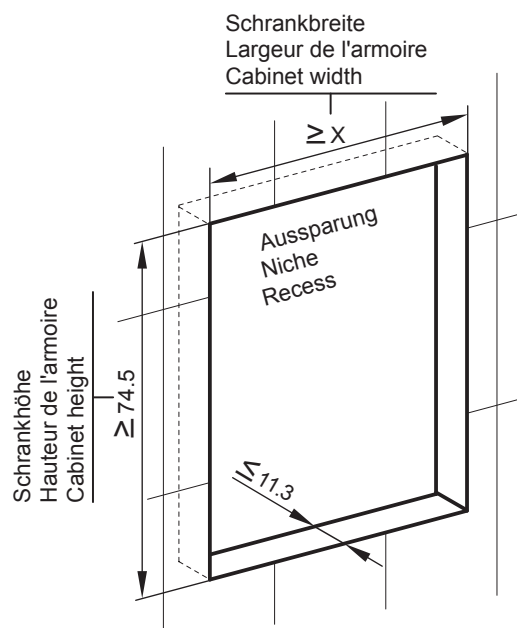
Unterputz-Montage
 Pose en encastrément
 Recessed mounting

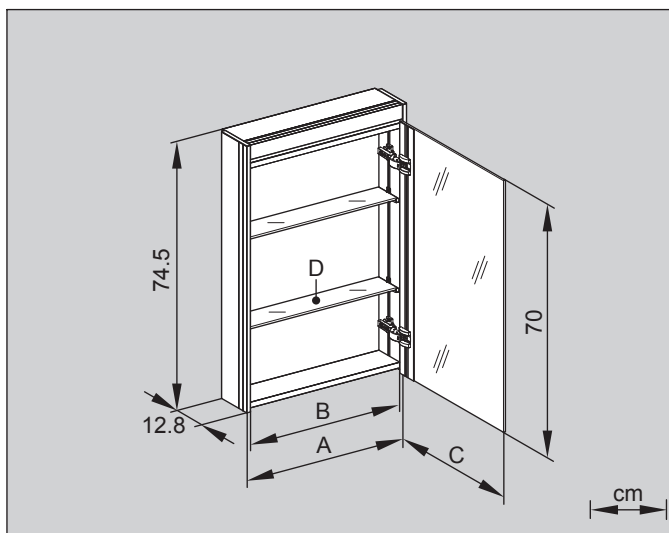
UP

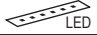
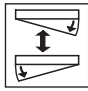
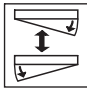


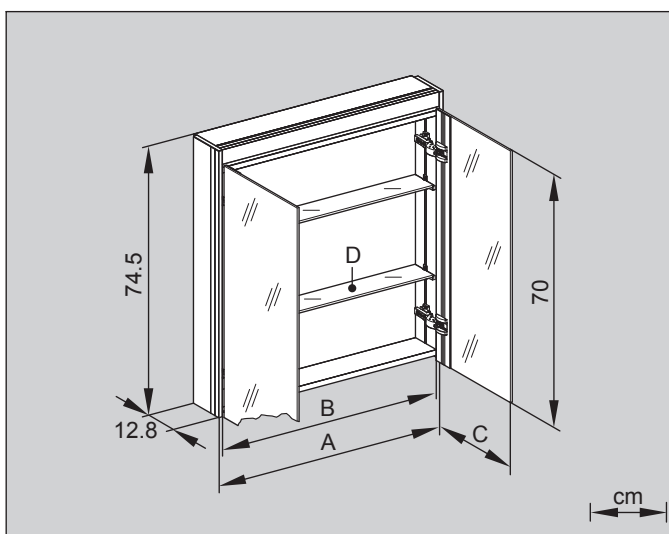
O12/LED/UP	X
50..	49.5
60..	59.5
70..	69.5
80..	79.5
90..	89.5


O12/LED/UP	X
100..	99.5
120..	119.5
130..	129.5
150..	149.5

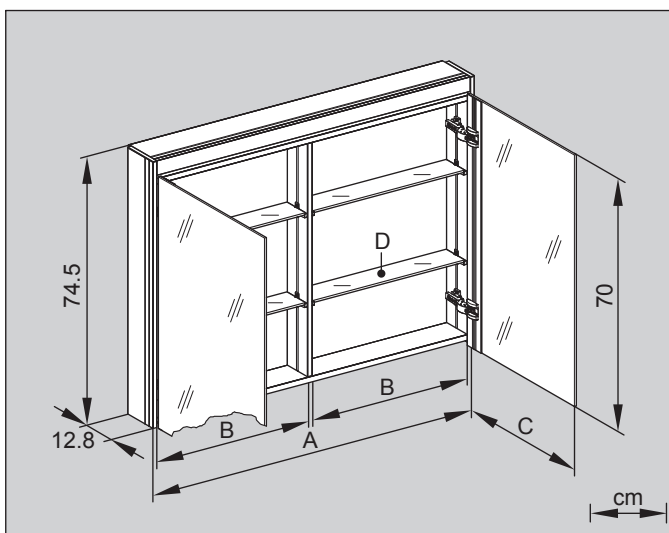





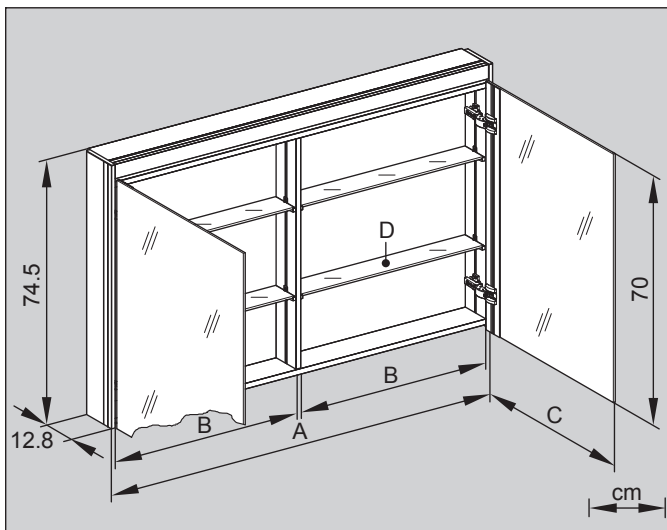
	164.051; 052	164.061; 062
	O12 50/1/LED/L; /R	O12 60/1/LED/L; /R
	1 x 12W/1215 lm	1 x 14W/1485 lm
A	49.5	59.5
B	47.1	57.1
C	50 (1x)	60 (1x)
D	8.4 x 46.4 (2x)	8.4 x 56.4 (2x)
		




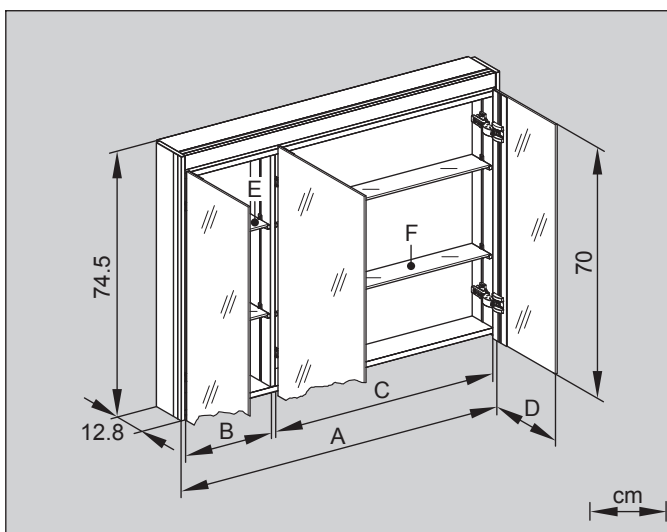
	164.060	164.070	164.080
	O12 60/2/LED	O12 70/2/LED	O12 80/2/LED
	1 x 14W/1485 lm	1 x 17W/1755 lm	1 x 20W/2025 lm
A	59.5	69.5	79.5
B	57.1	67.1	77.1
C	30 (2x)	35 (2x)	40 (2x)
D	8.4 x 56.4 (2x)	8.4 x 66.4 (2x)	8.4 x 76.4 (2x)


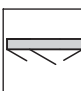


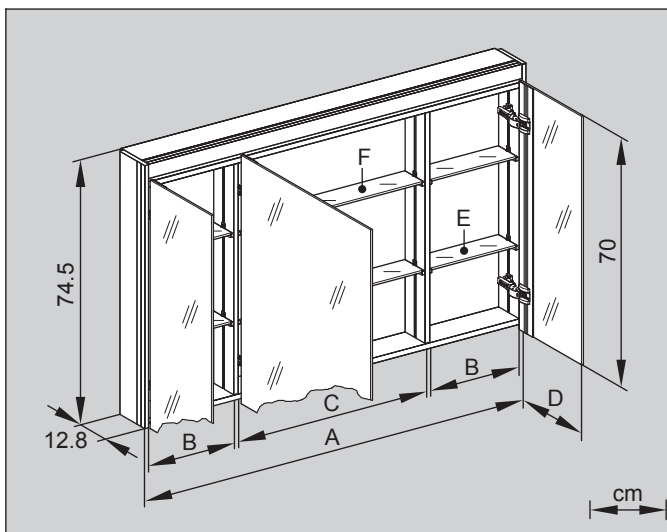
	164.090	164.100
	O12 90/2/LED	O12 100/2/LED
	1 x 22W/2295 lm	1 x 25W/2565 lm
A	89.5	99.5
B	42.8	47.8
C	45 (2x)	50 (2x)
D	8.4 x 42.1 (4x)	8.4 x 47.1 (4x)


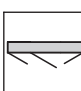
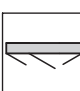


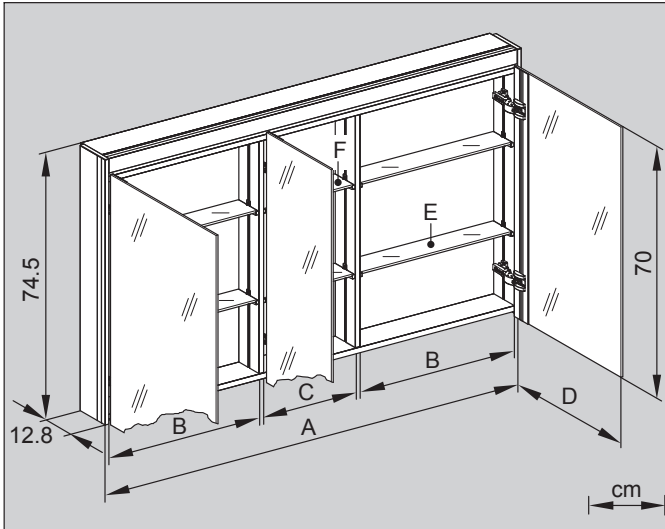
	164.120	164.130
	O12 120/2/LED	O12 130/2/LED
 LED	1 x 30W/3105 lm	1 x 33W/3375 lm
A	119.5	129.5
B	57.8	62.8
C	60 (2x)	65 (2x)
D	8.4 x 57.1 (4x)	8.4 x 62.1 (4x)


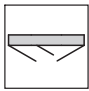
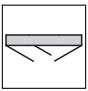


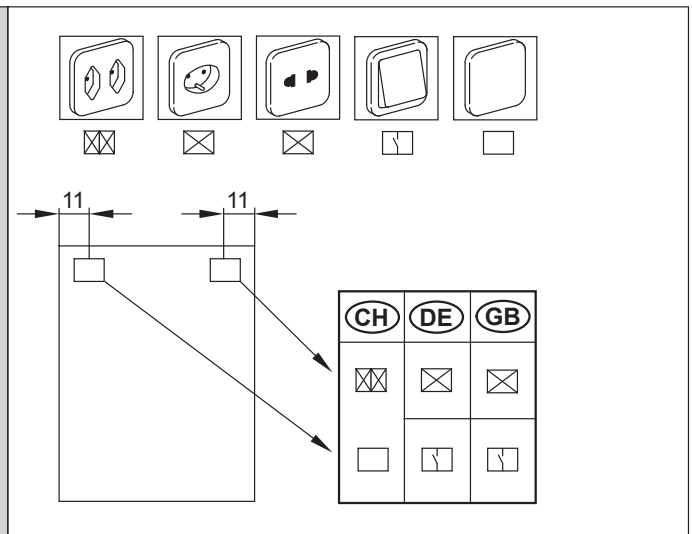
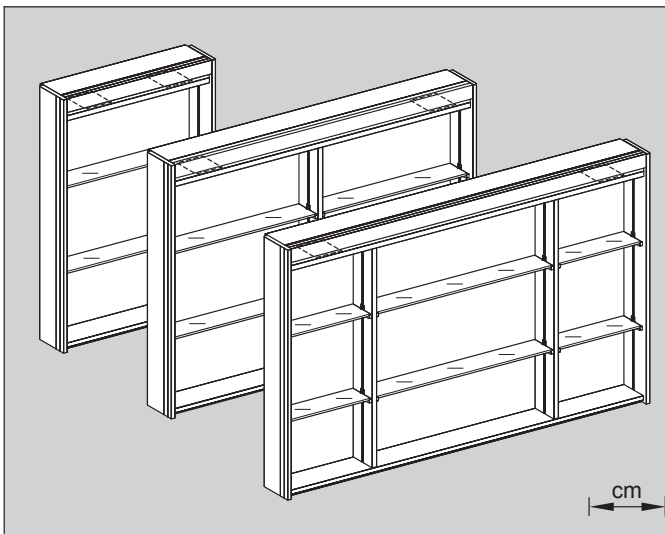
	164.101
	O12 100/3/LED
 LED	1 x 25W/2565 lm
A	99.5
B	27.8
C	67.8
D	30 (2x) / 40 (1x)
E	8.4 x 27.1 (2x)
F	8.4 x 67.1 (2x)
	



	164.121	164.132
	O12 120/3/LED	O12 130/3/GT/LED
 LED	1 x 30W/3105 lm	1 x 33W/3375 lm
A	119.5	129.5
B	27.8	32.8
C	58.5	58.5
D	30 (2x) / 60 (1x)	35 (2x) / 60 (1x)
E	8.4 x 27.1 (4x)	8.4 x 32.1 (4x)
F	8.4 x 57.8 (2x)	8.4 x 57.8 (2x)
		



	164.131	164.150
	O12 130/3/LED	O12 150/3/LED
 LED	1 x 33W/3375 lm	1 x 38W/3915 lm
A	129.5	149.5
B	47.8	57.8
C	28.5	28.5
D	50 (2x) / 30 (1x)	60 (2x) / 30 (1x)
E	8.4 x 47.1 (4x)	8.4 x 57.1 (4x)
F	8.4 x 27.8 (2x)	8.4 x 27.8 (2x)
		



Arbeiten an den elektrischen Anlagen dürfen nur von autorisierten Fachleuten nach den örtlichen Vorschriften ausgeführt werden.

Les travaux à l'installation électrique ne doivent être effectués que par des spécialistes autorisés selon les prescriptions locales.

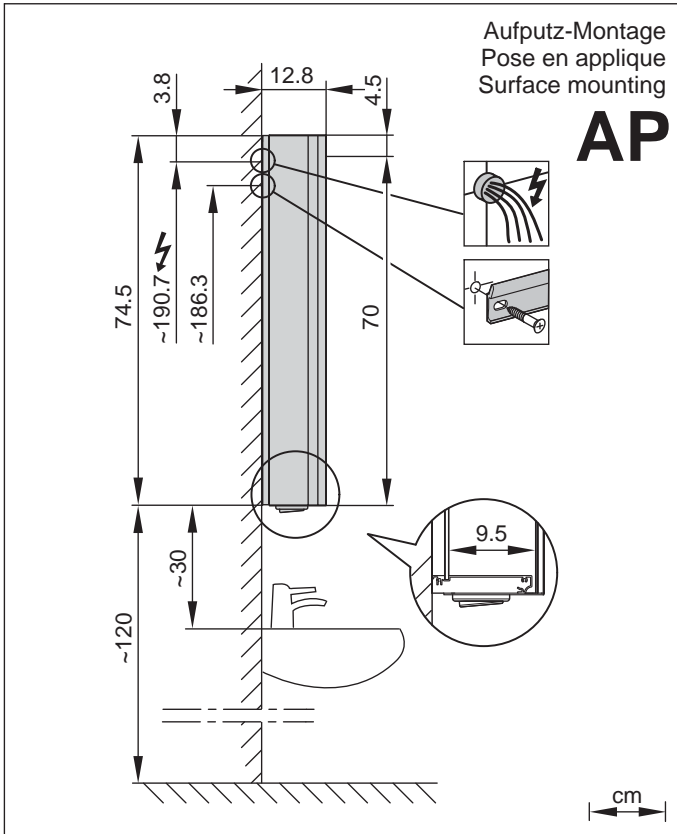
Electric installation work may only be carried out by approved specialists according to the local regulations.



Genauere Angaben über Ausführung und Ausrüstung entnehmen Sie der entsprechenden Preis- und Typenliste. Änderungen vorbehalten.

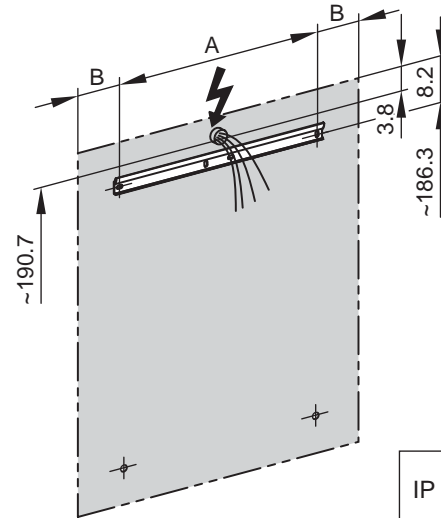
Veillez prendre de plus amples information en ce qui concerne l'équipement de notre liste des prix et des modèles correspondante. Sous réserve de modifications.

For further information as equipment details please refer to our corresponding price and model list. Alterations are reserved.



O12/LED	A	B
50..	35	7.5
60..	35	12.5
70..	55	7.5
80..	55	12.5
90..	65	12.5

O12/LED	A	B
100..	65	17.5
120..	95	12.5
130..	95	17.5
150..	125	12.5



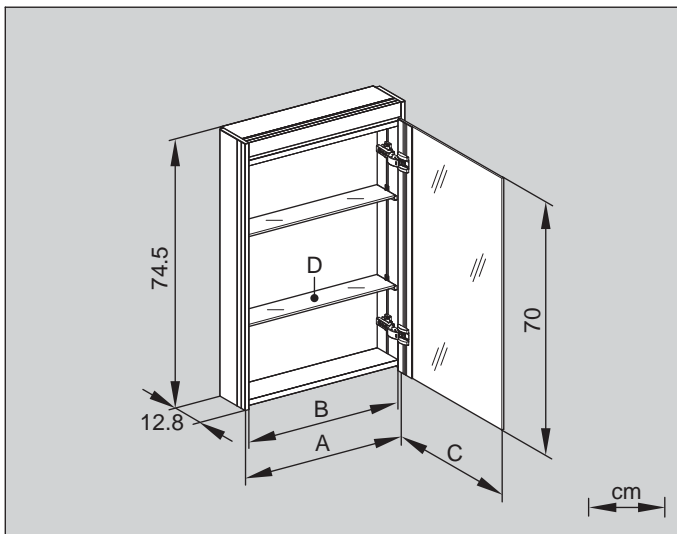
LED
4000 K

LED
Optional
3000 K

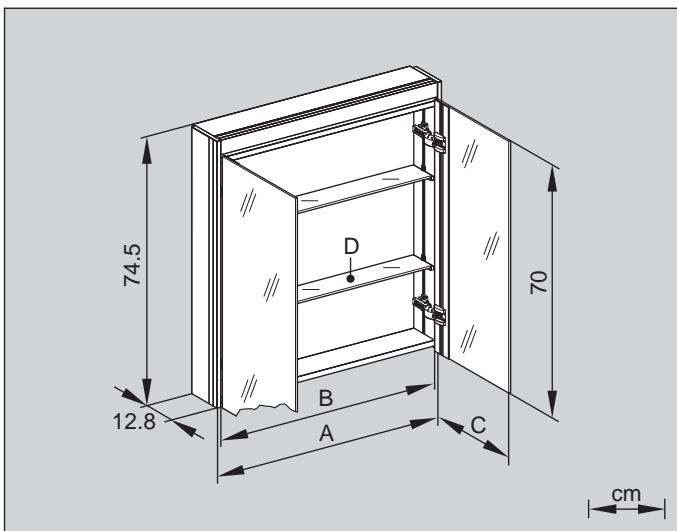


IP 44

IP 24
CH



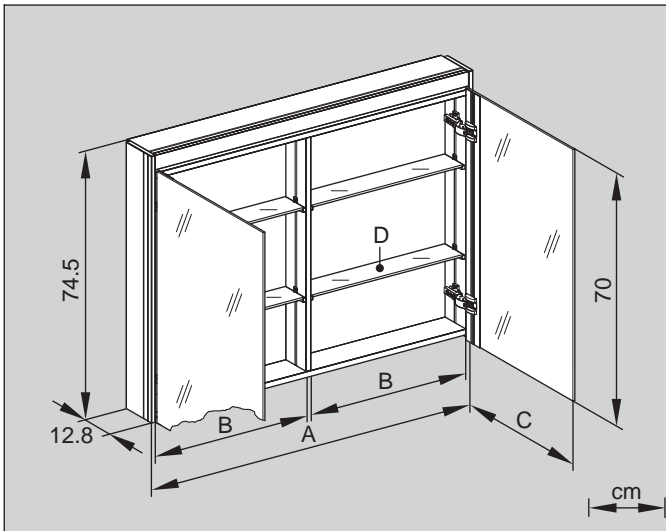
	164.251; 252	164.261; 262
	O12 50/1/LED/L; /R	O12 60/1/LED/L; /R
	1 x 12W/1215 lm + 1 x 12W/1215 lm	1 x 14W/1485 lm + 1 x 14W/1485 lm
A	49.5	59.5
B	47.1	57.1
C	50 (1x)	60 (1x)
D	8.4 x 46.4 (2x)	8.4 x 56.4 (2x)

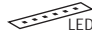


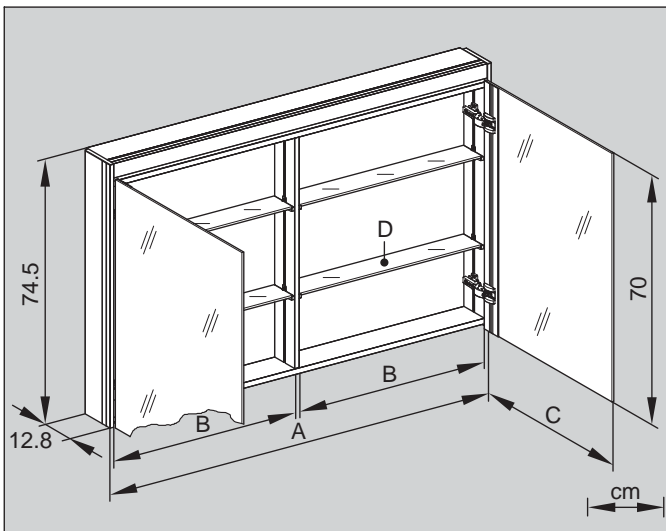
	164.260	164.270	164.280
	O12 60/2/LED	O12 70/2/LED	O12 80/2/LED
	1 x 14W/1485 lm + 1 x 14W/1485 lm	1 x 17W/1755 lm + 1 x 17W/1755 lm	1 x 20W/2025 lm + 1 x 20W/2025 lm
A	59.5	69.5	79.5
B	57.1	67.1	77.1
C	30 (2x)	35 (2x)	40 (2x)
D	8.4 x 56.4 (2x)	8.4 x 66.4 (2x)	8.4 x 76.4 (2x)

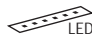
Massblatt
Fiche de mesure
Dimensioned sketch

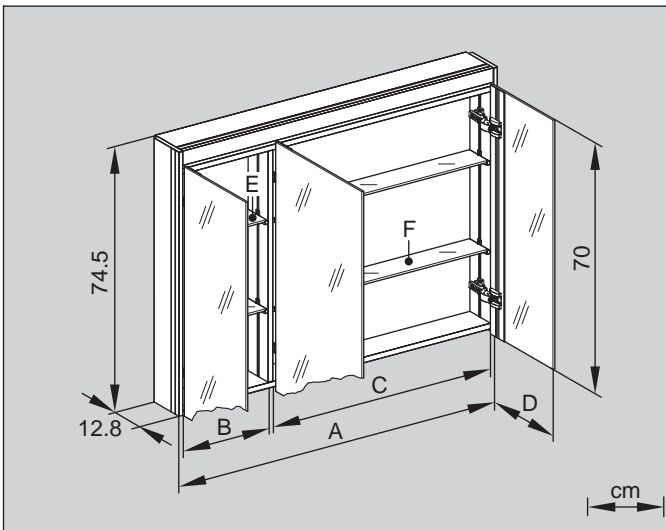
O-line + LED unten / en bas / below

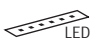
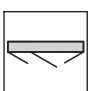


	164.290	164.300
	O12 90/2/LED	O12 100/2/LED
	1 x 22W/2295 lm + 1 x 22W/2295 lm	1 x 25W/2565 lm + 1 x 25W/2565 lm
A	89.5	99.5
B	42.8	47.8
C	45 (2x)	50 (2x)
D	8.4 x 42.1 (4x)	8.4 x 47.1 (4x)



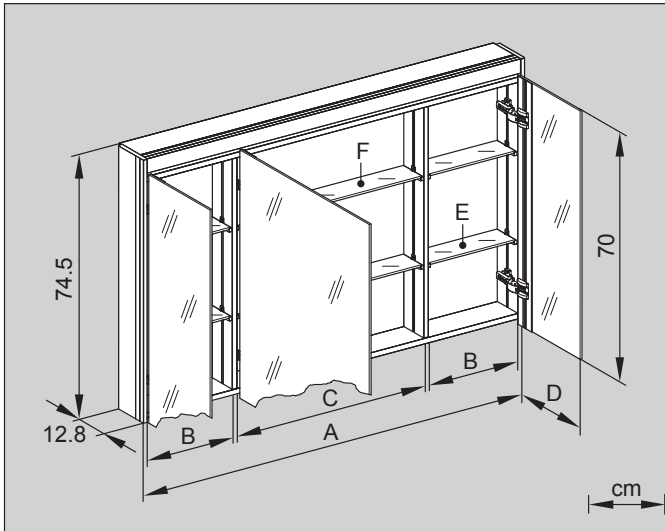
	164.320	164.330
	O12 120/2/LED	O12 130/2/LED
	1 x 30W/3105 lm + 1 x 30W/3105 lm	1 x 33W/3375 lm + 1 x 33W/3375 lm
A	119.5	129.5
B	57.8	62.8
C	60 (2x)	65 (2x)
D	8.4 x 57.1 (4x)	8.4 x 62.1 (4x)


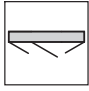
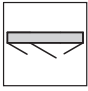


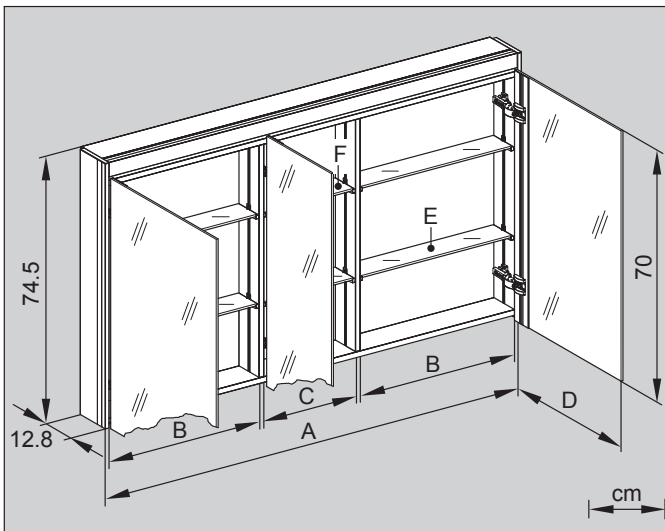
	164.301
	O12 100/3/LED
	1 x 25W/2565 lm + 1 x 25W/2565 lm
A	99.5
B	27.8
C	67.8
D	30 (2x) / 40 (1x)
E	8.4 x 27.1 (2x)
F	8.4 x 67.1 (2x)
	

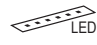
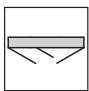
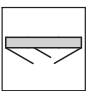
Massblatt
Fiche de mesure
Dimensioned sketch

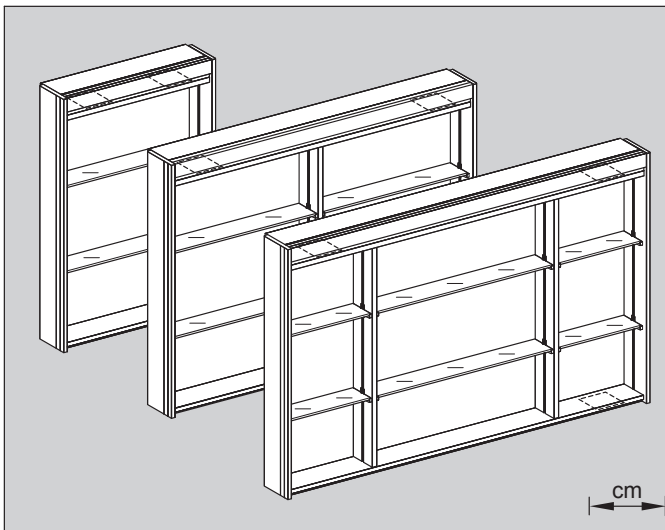
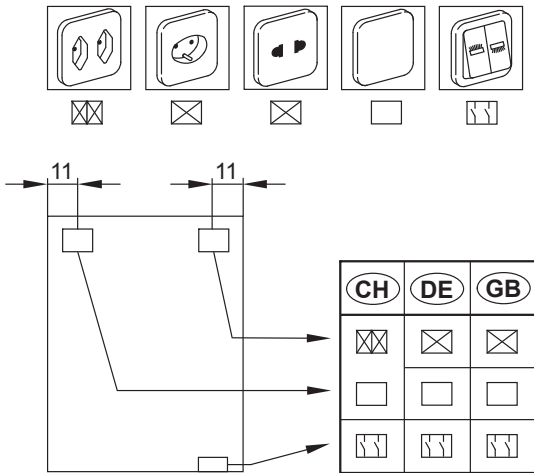
O-line + LED unten / en bas / below

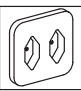


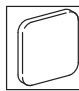



	164.321	164.332
	O12 120/3/LED	O12 130/3/GT/LED
	1 x 30W/3105 lm + 1 x 30W/3105 lm	1 x 33W/3375 lm + 1 x 33W/3375 lm
A	119.5	129.5
B	27.8	32.8
C	58.5	58.5
D	30 (2x) / 60 (1x)	35 (2x) / 60 (1x)
E	8.4 x 27.1 (4x)	8.4 x 32.1 (4x)
F	8.4 x 57.8 (2x)	8.4 x 57.8 (2x)
		



	164.331	164.350
	O12 130/3/LED	O12 150/3/LED
	1 x 33W/3375 lm + 1 x 33W/3375 lm	1 x 38W/3915 lm + 1 x 38W/3915 lm
A	129.5	149.5
B	47.8	57.8
C	28.5	28.5
D	50 (2x) / 30 (1x)	60 (2x) / 30 (1x)
E	8.4 x 47.1 (4x)	8.4 x 57.1 (4x)
F	8.4 x 27.8 (2x)	8.4 x 27.8 (2x)
		

	CH	DE	GB
	<input checked="" type="checkbox"/>	<input checked="" type="checkbox"/>	<input checked="" type="checkbox"/>
	<input checked="" type="checkbox"/>	<input checked="" type="checkbox"/>	<input checked="" type="checkbox"/>
	<input checked="" type="checkbox"/>	<input checked="" type="checkbox"/>	<input checked="" type="checkbox"/>
	<input type="checkbox"/>	<input type="checkbox"/>	<input type="checkbox"/>
	<input checked="" type="checkbox"/>	<input checked="" type="checkbox"/>	<input checked="" type="checkbox"/>

Arbeiten an den elektrischen Anlagen dürfen nur von autorisierten Fachleuten nach den örtlichen Vorschriften ausgeführt werden.

Les travaux à l'installation électrique ne doivent être effectués que par des spécialistes autorisés selon les prescriptions locales.

Electric installation work may only be carried out by approved specialists according to the local regulations.



Genauere Angaben über Ausführung und Ausrüstung entnehmen Sie der entsprechenden Preis- und Typenliste. Änderungen vorbehalten.

Veuillez prendre de plus amples information en ce qui concerne l'équipement de notre liste des prix et des modèles correspondante. Sous réserve de modifications.

For further information as equipment details please refer to our corresponding price and model list. Alterations are reserved.