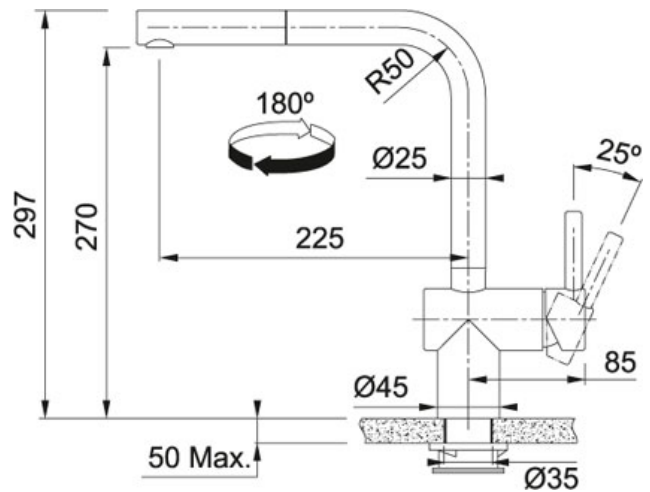


Zugauslauf Edelstahl | 115.0625.523

PRODUKTKATEGORIE : **Armaturen** | PRODUKTSERIE : **Atlas Neo Sensor** | MODELL : **Zugauslauf** | AUSFÜHRUNG : **Edelstahl** | FEATURES : **Sensor Tap**



Hybridfunktion: zur berührungslosen Bedienung oder manuellen Betätigung mit dem Standardhebel auf der Seite.

Intuitiver Bewegungsmelder: Der Bewegungssensor mit Start-/Stopp-Funktion reagiert sofort auf Ihre Handbewegungen im Wahrnehmungsbereich von 5–10 cm.

Automatischer Stopp: Sie können den Wasserfluss beliebig starten und stoppen oder nach 30 Sekunden automatisch abbrechen lassen.

In die Höhe reichender Auslauf mit Zugauslauffunktion, der den Platz im Becken optimal erweitert, wenn Sie größere Töpfe und Pfannen verwenden.

Strahlregler mit Laminarstrahl und verbessertem Kalkschutz für einen kristallklaren Wasserstrahl, der weniger spritzt und geräuscharm ist.

Ihre berührungslose Armatur bleibt stets blitzsauber: weniger Fingerabdrücke, schmierige Stellen und Wasserflecken, die geputzt werden müssen.

3-teiliges System: Armatur, Schaltkasten und Batteriegehäuse. Ein System, das schnell und unkompliziert montiert werden kann – sogar an Ihr bestehendes Becken!

DATENBLATT

Schwenkbereich	180 °
Electronic	Contactless start-up system (with infrared sensors)
Höhe	297.00 mm
Durchmesser	Ø 35 mm
Hebelposition	Side Lever
Laminar	Yes