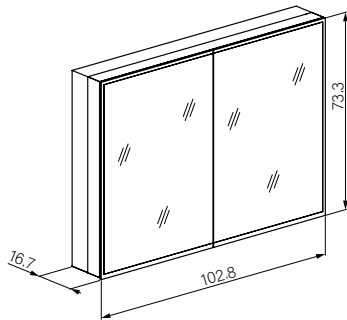


# PREMIUM *Line Superior TW*

**Schneider**  
my ultimate mirror experience



**LED**  
2000 - 6500 K



117°



alu

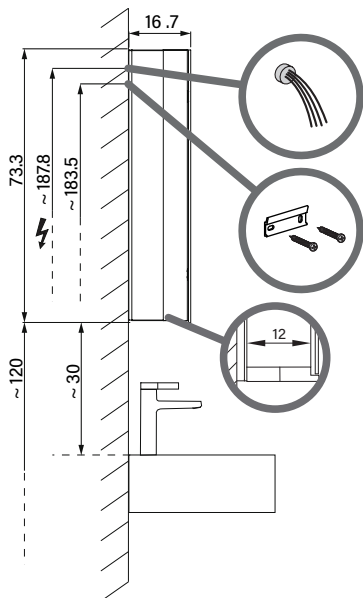
**IP 44**

Artikel 1. Ausgabe  
Article **621 741** 1. Edition **04-2020**  
Articolo 1. Edizione

Art. No. **181.100.01.50** Mut.

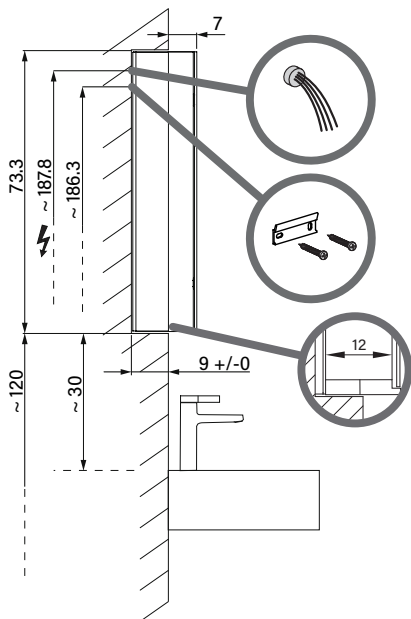
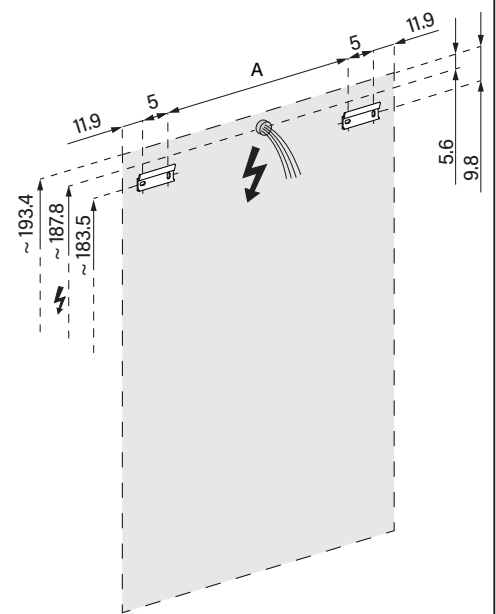
**Spiegelschrank PLS1 100/2/TW**  
**Armoire-miroir PLS1 100/2/TW**  
**Armadio specchio PLS1 100/2/TW**

W. Schneider+Co AG, CH-8135 Langnau a.A.  
www.wschneider.com © 2020



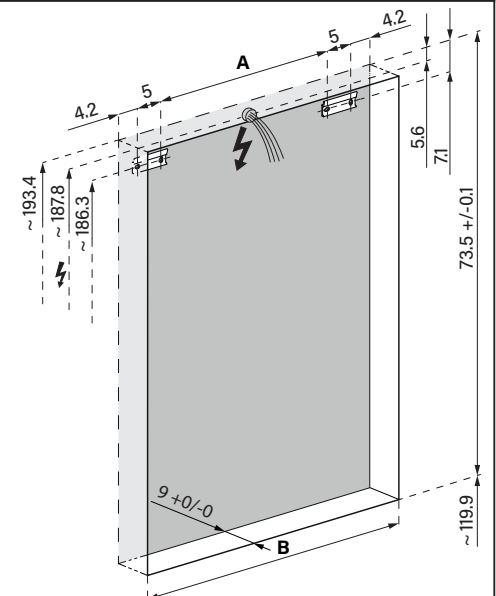
Aufputz-Montage **AP**  
Pose en applique  
Surface mounting

PLS1/TW/AP	A
50..	19
60..	29
70..	39
80..	49
90..	59
100..	69
120..	89
130..	99
150..	119
180..	149



Unterputz-Montage **UP**  
Pose en encastrement  
Recessed mounting

PLS1/TW/UP	A	B +/- 0.1
50..	34.6	53
60..	44.6	63
70..	54.6	73
80..	64.6	83
90..	74.6	93
100..	84.6	103
120..	104.6	123
130..	114.6	133
150..	134.6	153
180..	164.6	183



Die Massangaben in cm verstehen sich unter dem Vorbehalt der Werkstoleranzen, eventuell späterer Änderungen sowie weiterer Montagemöglichkeiten. Die Haftung für Folgen fehlerhafter oder unvollständiger Massangaben ist ausgeschlossen. (Art. 100 OR).

Les dimensions en cm s'entendent sous réserve des tolérances d'usine, d'éventuelles modifications ultérieures, de même que de nouvelles possibilités de montage. La responsabilité ne peut être engagée en cas de cotes manquantes ou erronées (CD art. 100).

Le dimensioni in cm s'intendono fatte salve le tolleranze di fabbricazione, le eventuali modifiche successive e le ulteriori alternative di montaggio. Si declina qualsiasi responsabilità per le conseguenze legate a dimensioni errate o incomplete (art. 100 CO).