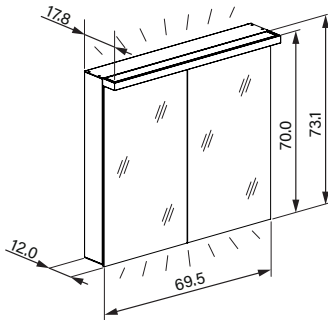


ADVANCED Line Ultimate TW

Schneider
my ultimate mirror experience



LED
2000 -
6500 K



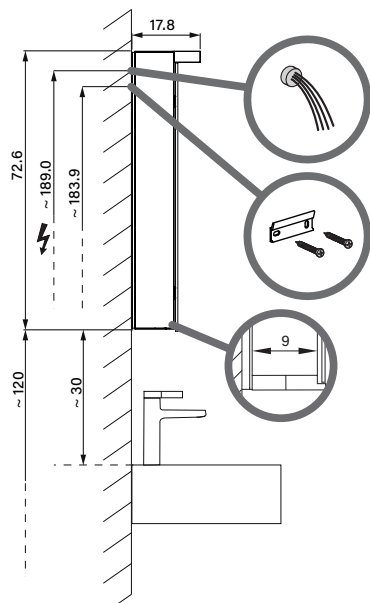
IP 44

Artikel 1. Ausgabe
Article **622 019** 1. Edition **01-2022**
Articolo 1. Edizione

Art. No. **188.070** Mut.

Spiegelschrank ALU1 70/2/TW
Armoire-miroir ALU1 70/2/TW
Armadio specchio ALU1 70/2/TW

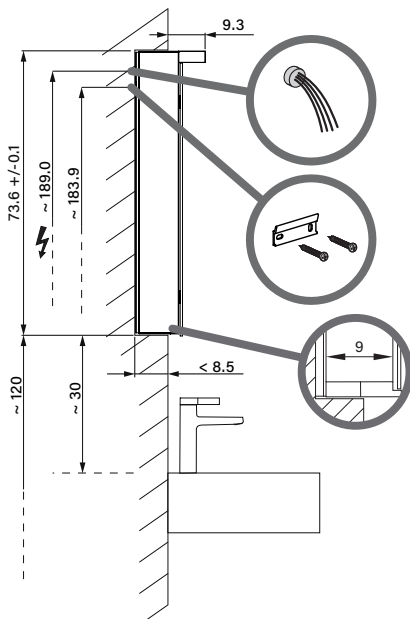
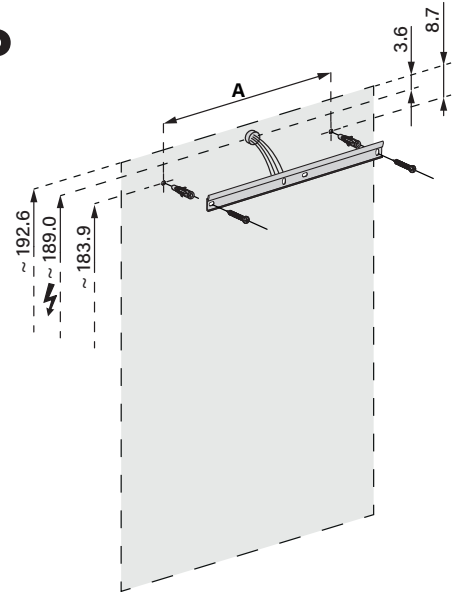
W. Schneider+Co AG, CH-8135 Langnau a.A.
www.wschneider.com © 2021



Aufputz-Montage
Pose en applique
Surface mounting

ALU1/TW/AP	A
50..	35
60..	35
70..	55
80..	55
90..	65
100..	65
120..	95
130..	95
140..	95
150..	125
180..	125

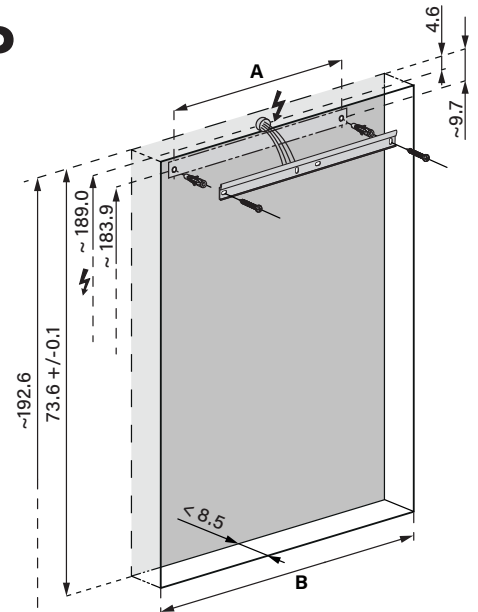
AP



Unterputz-Montage
Pose en encastrement
Recessed mounting

ALU1/TW/UP	A	B
50..	35	50.0
60..	35	60.0
70..	55	70.0
80..	55	80.0
90..	65	90.0
100..	65	100.0
120..	95	120.0
130..	95	130.0
140..	95	140.0
150..	125	150.0
180..	125	180.0

UP



Die Massangaben in cm verstehen sich unter dem Vorbehalt der Werkstoleranzen, eventuell späterer Änderungen sowie weiterer Montagemöglichkeiten. Die Haftung für Folgen fehlerhafter oder unvollständiger Massangaben ist ausgeschlossen. (Art. 100 OR).

Les dimensions en cm s'entendent sous réserve des tolérances d'usine, d'éventuelles modifications ultérieures, de même que de nouvelles possibilités de montage. La responsabilité ne peut être engagée en cas de cotes manquantes ou erronées (CD art. 100).

Le dimensioni in cm s'intendono fatte salve le tolleranze di fabbricazione, le eventuali modifiche successive e le ulteriori alternative di montaggio. Si declina qualsiasi responsabilità per le conseguenze legate a dimensioni errate o incomplete (art. 100 CO).