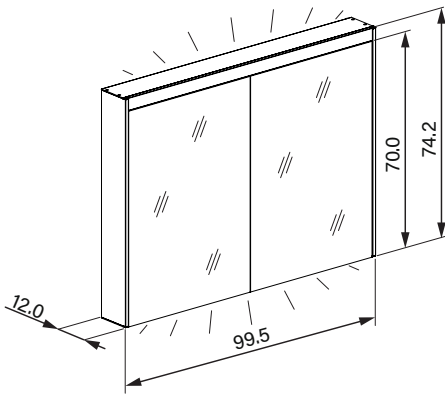
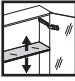



OBJECT Line Superior LED



- LED 4000 K
- LED 3000 K
-  110°
-  alu
- IP 44

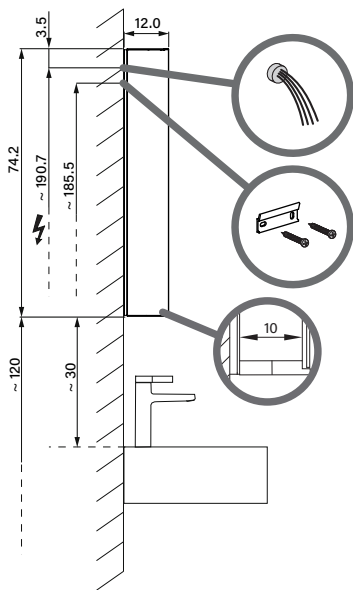
Schneider
my ultimate mirror experience

Artikel 1. Ausgabe
Article **621 949** 1. Edition **01-2023**
Articolo 1. Edizione

Art. No **205.100** Mut.

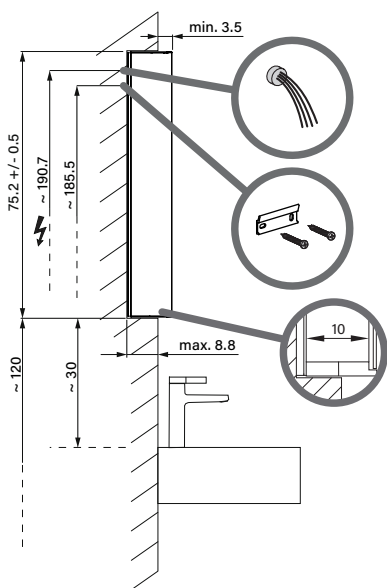
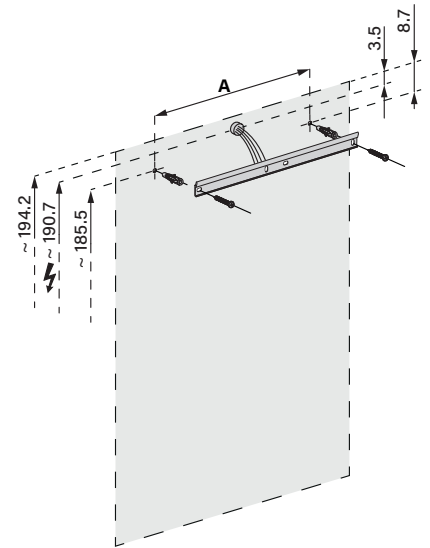
Spiegelschrank OLS1 100/2/LED
Armoire-miroir OLS1 100/2/LED
Armadio specchio OLS1 100/2/LED

W. Schneider+Co AG, CH-8890 Flums
www.wschneider.com © 2023



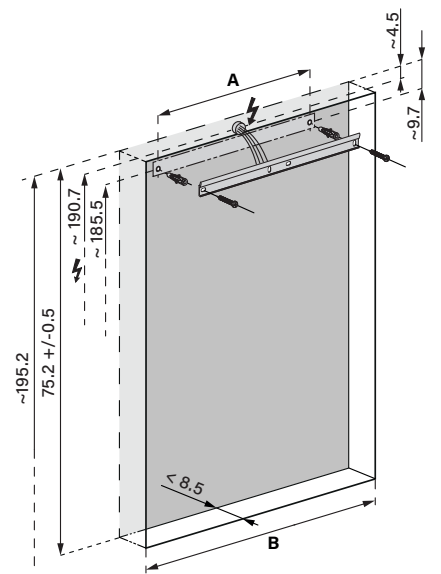
Aufputz-Montage **AP**
Pose en applique
Surface mounting

| OLS1/LED/AP | A |
|-------------|-----|
| 50.. | 35 |
| 60.. | 35 |
| 70.. | 55 |
| 80.. | 55 |
| 90.. | 65 |
| 100.. | 65 |
| 120.. | 95 |
| 130.. | 95 |
| 150.. | 125 |



Unterputz-Montage **UP**
Pose en encastrement
Recessed mounting

| OLS1/LED/UP | A | B |
|-------------|-----|-------|
| 50.. | 35 | 50.0 |
| 60.. | 35 | 60.0 |
| 70.. | 55 | 70.0 |
| 80.. | 55 | 80.0 |
| 90.. | 65 | 90.0 |
| 100.. | 65 | 100.0 |
| 120.. | 95 | 120.0 |
| 130.. | 95 | 130.0 |
| 150.. | 125 | 150.0 |



Die Massangaben in cm verstehen sich unter dem Vorbehalt der Werkstoleranzen, eventuell späterer Änderungen sowie weiterer Montagemöglichkeiten. Die Haftung für Folgen fehlerhafter oder unvollständiger Massangaben ist ausgeschlossen. (Art. 100 OR).

Les dimensions en cm s'entendent sous réserve des tolérances d'usine, d'éventuelles modifications ultérieures, de même que de nouvelles possibilités de montage. La responsabilité ne peut être engagée en cas de cotes manquantes ou erronées (CD art. 100).

Le dimensioni in cm s'intendono fatte salve le tolleranze di fabbricazione, le eventuali modifiche successive e le ulteriori alternative di montaggio. Si declina qualsiasi responsabilità per le conseguenze legate a dimensioni errate o incomplete (art. 100 CO).