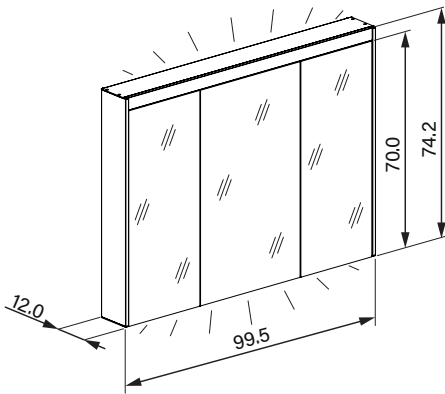
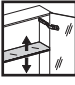



# OBJECT Line Superior LED



- LED 4000 K
- LED 3000 K
-  110°
-  alu
- IP 44

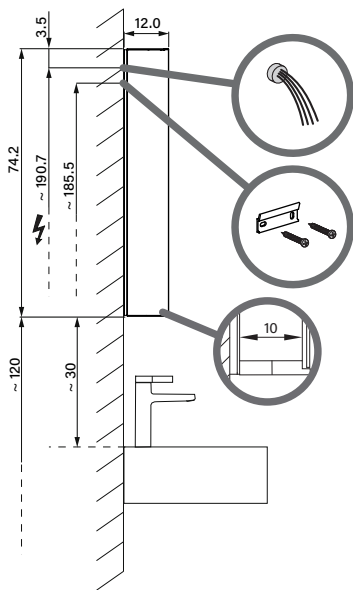
**Schneider**  
my ultimate mirror experience

Artikel 1. Ausgabe  
Article **621 952** 1. Edition **01-2023**  
Articolo 1. Edizione

Art. No **205.101** Mut.

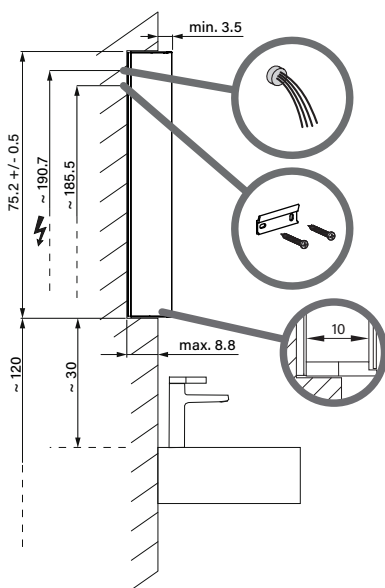
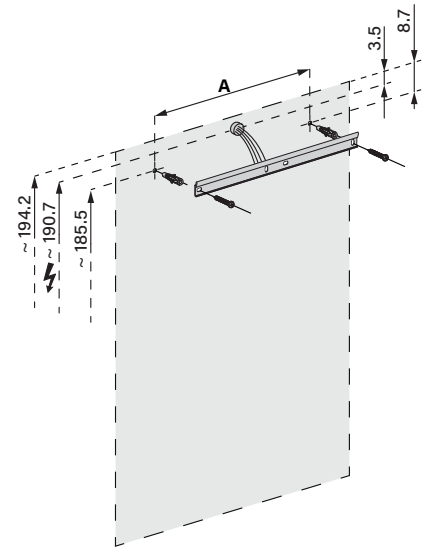
**Spiegelschrank OLS1 100/3/LED**  
**Armoire-miroir OLS1 100/3/LED**  
**Armadio specchio OLS1 100/3/LED**

W. Schneider+Co AG, CH-8890 Flums  
www.wschneider.com © 2023



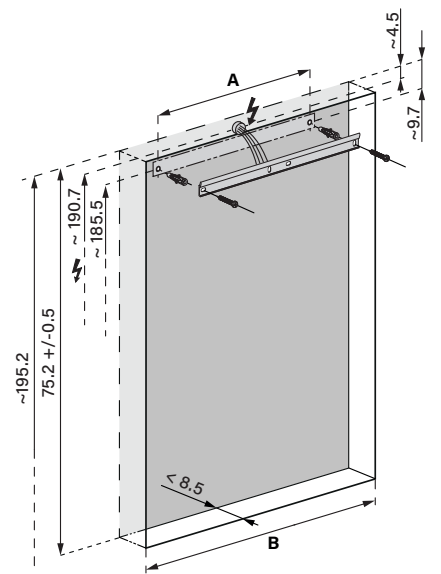
Aufputz-Montage **AP**  
Pose en applique  
Surface mounting

OLS1/LED/AP	A
50..	35
60..	35
70..	55
80..	55
90..	65
100..	65
120..	95
130..	95
150..	125



Unterputz-Montage **UP**  
Pose en encastrement  
Recessed mounting

OLS1/LED/UP	A	B
50..	35	50.0
60..	35	60.0
70..	55	70.0
80..	55	80.0
90..	65	90.0
100..	65	100.0
120..	95	120.0
130..	95	130.0
150..	125	150.0



Die Massangaben in cm verstehen sich unter dem Vorbehalt der Werkstoleranzen, eventuell späterer Änderungen sowie weiterer Montagemöglichkeiten. Die Haftung für Folgen fehlerhafter oder unvollständiger Massangaben ist ausgeschlossen. (Art. 100 OR).

Les dimensions en cm s'entendent sous réserve des tolérances d'usine, d'éventuelles modifications ultérieures, de même que de nouvelles possibilités de montage. La responsabilité ne peut être engagée en cas de cotes manquantes ou erronées (CD art. 100).

Le dimensioni in cm s'intendono fatte salve le tolleranze di fabbricazione, le eventuali modifiche successive e le ulteriori alternative di montaggio. Si declina qualsiasi responsabilità per le conseguenze legate a dimensioni errate o incomplete (art. 100 CO).