

Massskizze / Montageanleitung Luce LED

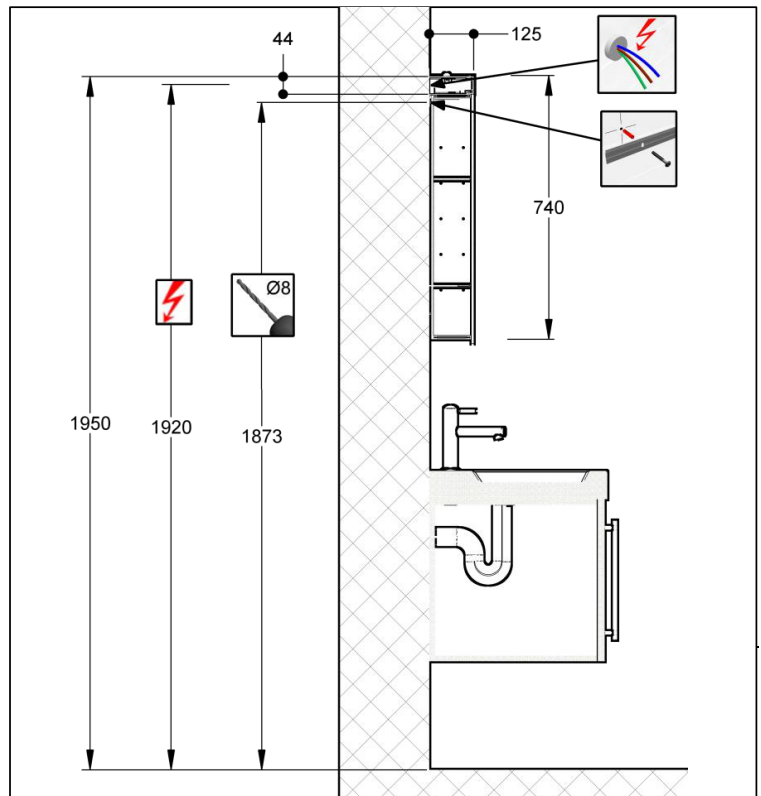
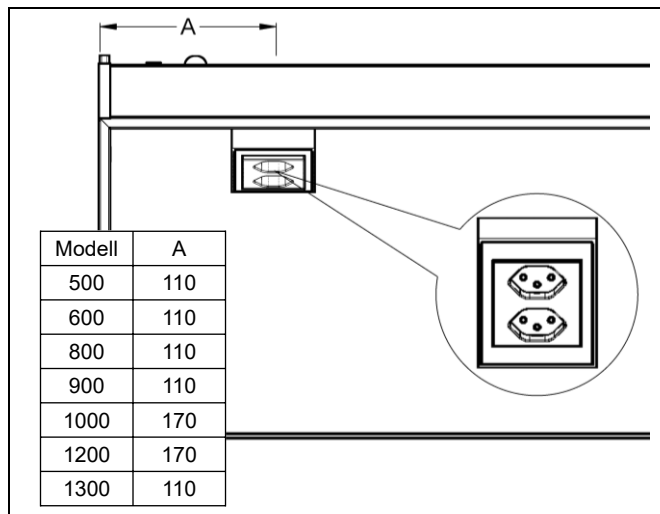
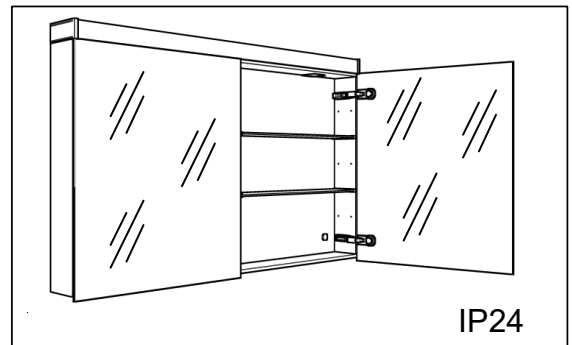
Fiche de mesure / Instruction de montage Luce LED

Scheda misure / Istruzione di montaggio Luce LED

Keller

616011 Keller Art. Nr. 318334173	Luce LED 500/1T Luce LED 500/1P Luce LED 500/1P
616009 Keller Art. Nr. 318334013	Luce LED 600/1T Luce LED 600/1P Luce LED 600/1P
616010 Keller Art. Nr. 318334073	Luce LED 800/2T Luce LED 800/2P Luce LED 800/2P
616012 Keller Art. Nr. 318334313	Luce LED 900/2T Luce LED 900/2P Luce LED 900/2P
616013 Keller Art. Nr. 318334333	Luce LED 900/2T Luce LED 900/2P Luce LED 900/2P
616014 Keller Art. Nr. 318334343	Luce LED 900/2T Luce LED 900/2P Luce LED 900/2P

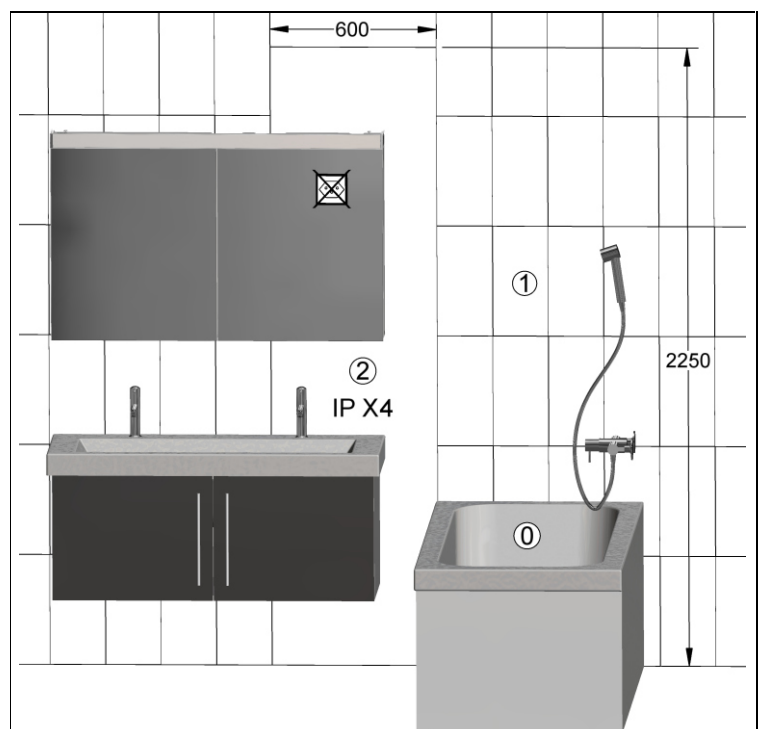
616015 Keller Art. Nr. 318334413	Luce LED 1000/2T Luce LED 1000/2P Luce LED 1000/2P
616016 Keller Art. Nr. 318334513	Luce LED 1200/2T Luce LED 1200/2P Luce LED 1200/2P
616017 Keller Art. Nr. 318334723	Luce LED 1300/3T Luce LED 1300/3P Luce LED 1300/3P



Die Montage des Spiegelschranks muss durch einen Fachmann im Sanitarbereich erfolgen. Arbeiten an den elektrischen Installationen durfen nur von autorisierten Fachleuten nach den ortlichen Vorschriften ausgefuhrt werden. Fur nicht fachgerechte Installation wird jegliche Haftung abgelehnt. Raume mit Badewanne ① oder Dusche ① mussen mit einer FI-Schutzeinrichtung (RCD) I Δ n = 30mA gesichert sein. Bereich ② mindestens Schutzart IP X4. Bereich ② keine Steckdosen.

Le montage de l'armoire de toilette doit ˆtre effectue par un spécialiste autorise en quipement sanitaire. Les travaux ˆ l'installation electrique ne doivent pas ˆtre effectues que par des spécialistes autorises selon les prescriptions locales. Si l'installation n'est pas faites par un expert nous declinons toute responsabilite. Locaux avec baignoire ① ou douche ① doivent ˆtre proteges par un dispositif de protection FI (RCD) I Δ n = 30mA. Volume ② mind. degre de protection IP X4. Volume ② des prises electriques ne sont pas permises.

Il montaggio dell'armadietto da bagno deve essere eseguito da personale autorizzato del settore impianti sanitari. L'installazione elettrica deve essere eseguita da personale autorizzato secondo le norme vigenti del posto. Se l'installazione non viene eseguita dal personale autorizzato decliniamo ogni responsabilita. Ambienti con vasca da bagno ① o doccia ① devono essere protetti con un dispositivo di protezione FI (RCD) I Δ n = 30mA. Zona ② come minimo sistema di protezione IP X4. Zona ② non sono autorizzate le prese di corrente.

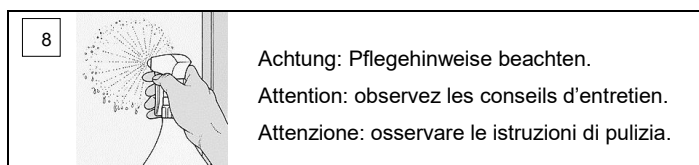
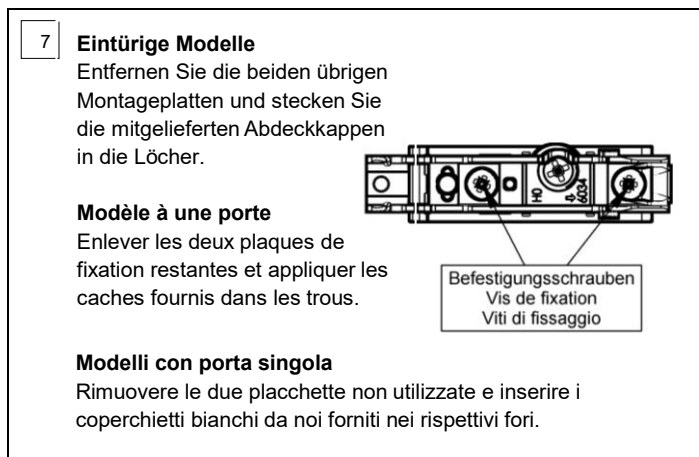
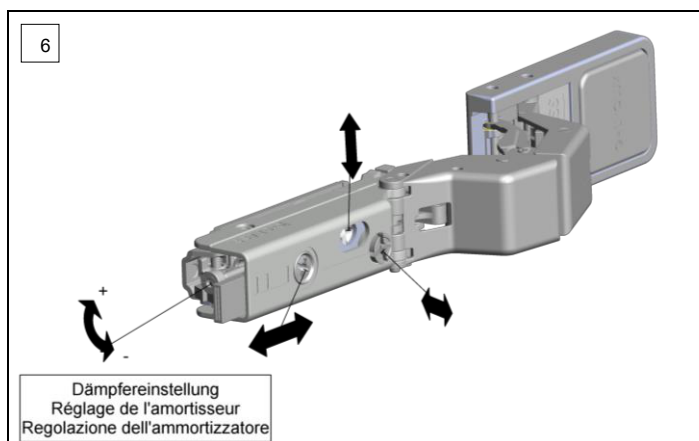
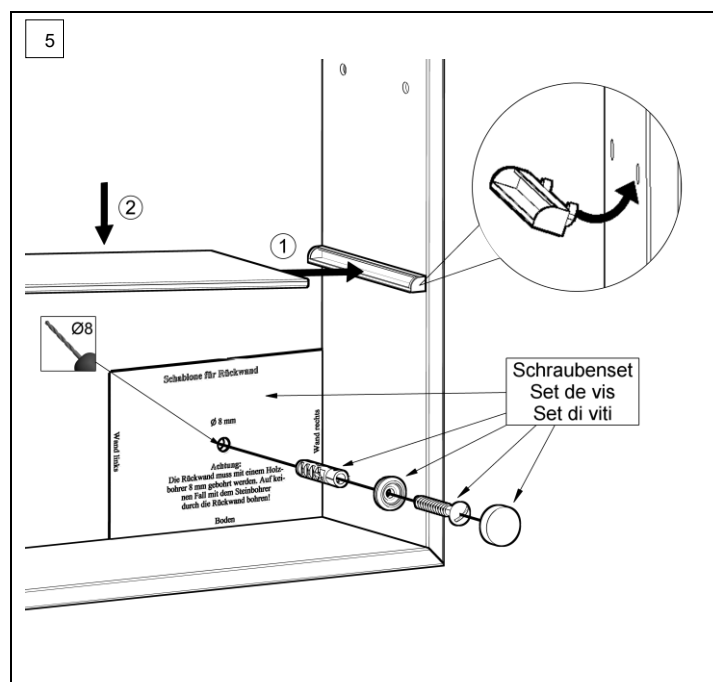
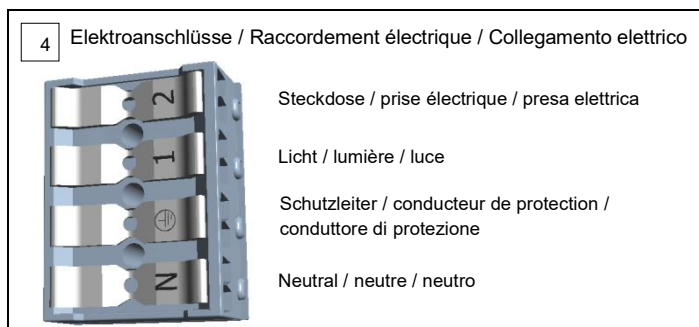
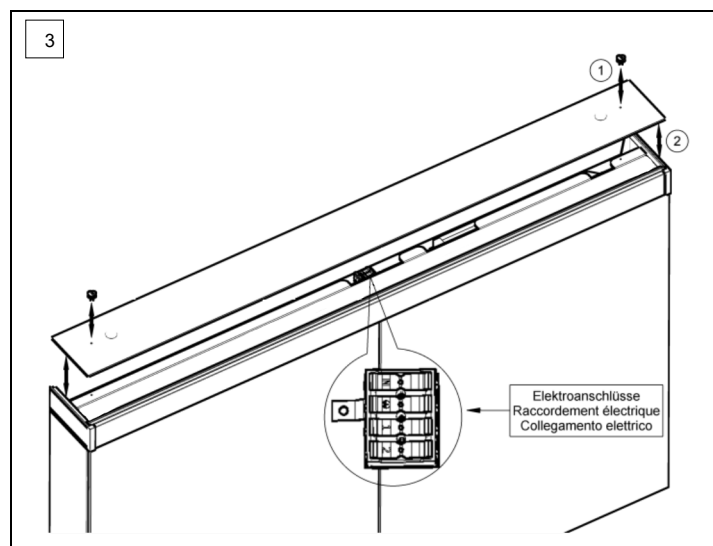
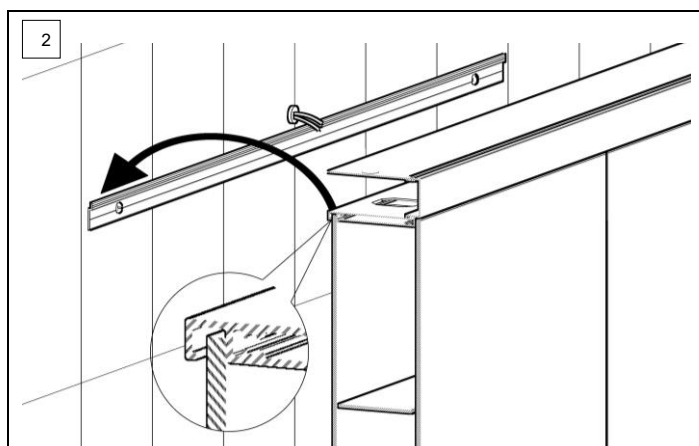
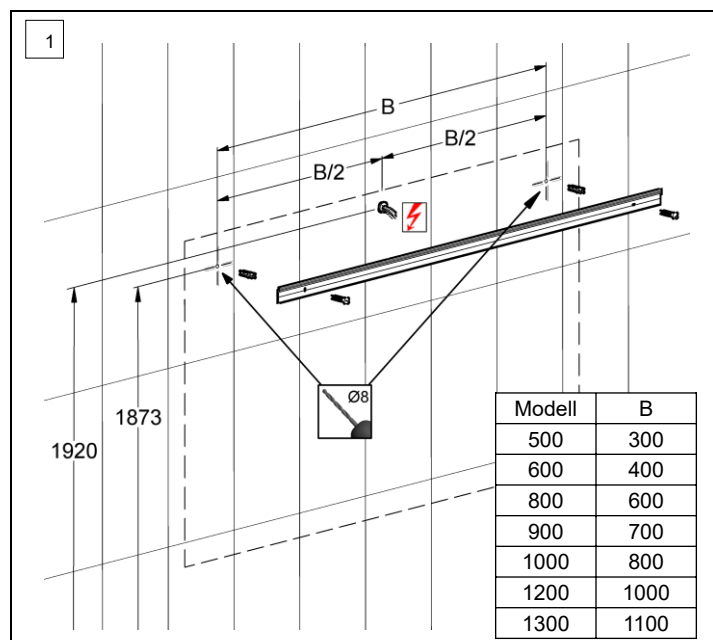


Massskizze / Montageanleitung Luce LED

Fiche de mesure / Instruction de montage Luce LED

Scheda misure / Istruzione di montaggio Luce LED

Keller



Alle Masse sind in mm angegeben. / Toutes les mesures sont indiquées en mm. / Tutte le misure sono indicate in mm.